



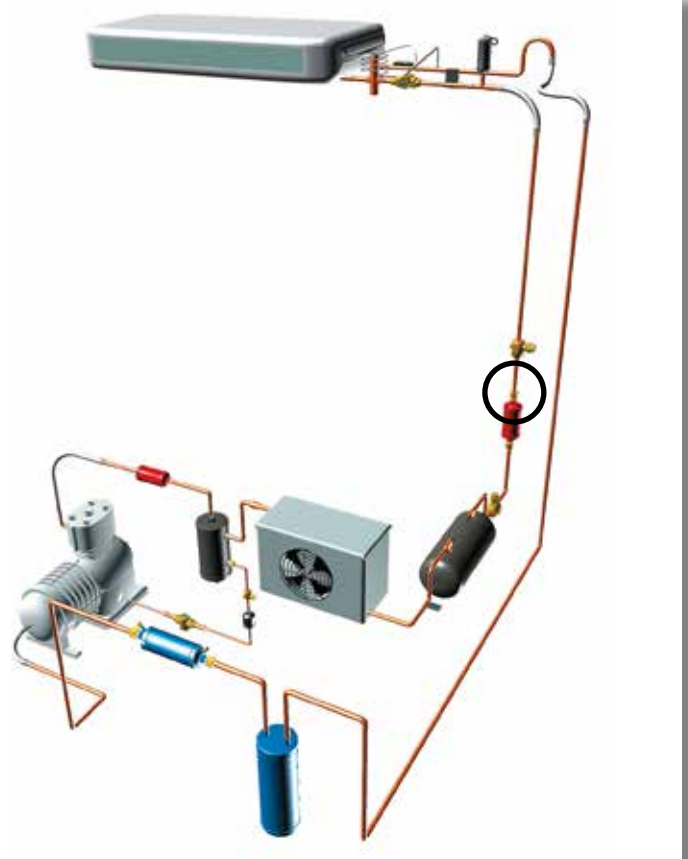
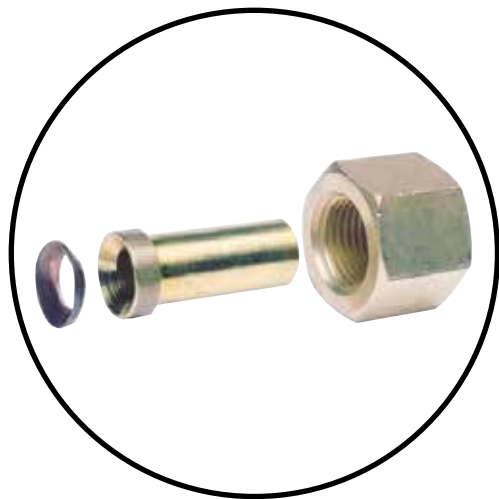
Raccordi antifuga

CTCY-IT - 71.1-6 / 09-2022

→ KRCY

■ Applicazioni

- I raccordi antifuga sono utilizzabili con tutti componenti degli impianti di refrigerazione e di condizionamento dell'aria con attacchi da avvitare SAE .
- Assicurano una perfetta tenuta anche dopo diverse sostituzioni di componenti e facilitano le condizioni di manutenzione.



■ Caratteristiche funzionali

- Prodotti compatibili con gli HCFC, HFC, HFO, CO₂, nonché con gli oli e additivi associati. Prodotti studiati per l'utilizzazione dei fluidi frigorigeni non pericolosi appartenenti al gruppo 2 della DAP 2014/68/UE. Per l'utilizzazione dei componenti CARLY con i fluidi del gruppo 1 - rivolgersi al servizio tecnico Carly.
- A classificazione dei prodotti nelle categorie CE è effettuata con riferimento alla tabella DAP 2014/68/UE, relativa alla selezione del diametro nominale.
- I kit degli attacchi antifuga sono composti da un codolo e un dado in ottone, e da una guarnizione ad imbuto in rame (eccetto il KRCY 6 S/MMS).
- Il codolo viene da un lato saldato alla tubazione, dall'altro tramite il dado avvitato sul componente previa interposizione della guarnizione in rame.
- Per ogni modello, i kit dei raccordi sono consegnati in buste di plastica che contengono 10 kit completi, per evitare danni, le 10 guarnizioni in rame sono confezionate in scatola di cartone.

■ Vantaggi CARLY

- Pressione massima di esercizio : 46 bar.
- Rispetto ad un bocchettone tradizionale, i raccordi antifuga :
 - assicurano una migliore tenuta
 - aumentano l'affidabilità dell'attacco nel tempo
 - facilitano le operazioni di sostituzione dei componenti, spese ridotte e riduzione dei rischi di perdita.



Raccordi antifuga

→ KRCY

■ Avvertenza

Prima di selezionare o di montare un componente, riferirsi al capitolo 0 - **AVVERTENZA**.

■ Istruzioni per il montaggio

L'installazione di un componente da un professionista in un circuito frigorifero richiede alcune precauzioni :

- Alcune sono specifiche e sono indicate nelle **RACCOMANDAZIONI SPECIFICHE** indicate qui di sotto ;

- Altre sono generale e sono indicate nel capitol 115 **PRECAUZIONI GENERALI di MONTAGGIO**.

- Le raccomandazioni sui componenti CARLY per applicazioni CO₂ subcritico,

sono riportate anche al capitolo 115 – **PRECAUZIONI GENERALI PER IL MONTAGGIO**.

■ Raccomandazioni specifiche dei raccordi antifuga KRCY

- Durante il montaggio dei raccordi anti-fuga, è indispensabile assicurarsi del corretto posizionamento delle guarnizione di rame per evitare di deformarle al momento del serraggio.
- Il serraggio dei raccordi anti-fuga sui componenti deve essere realizzato con due chiave piatte per assicurarsi di un

serraggio corretto ed evitare ogni rischio di danneggiamento dei dadi in ottone (il serraggio con le pinze deve essere assolutamente evitato)

- Rispettare le coppie di serraggio indicate nella tabella caratteristiche tecniche qui di seguito

- Dopo ogni smontaggio cambiare la guarnizione di rame.



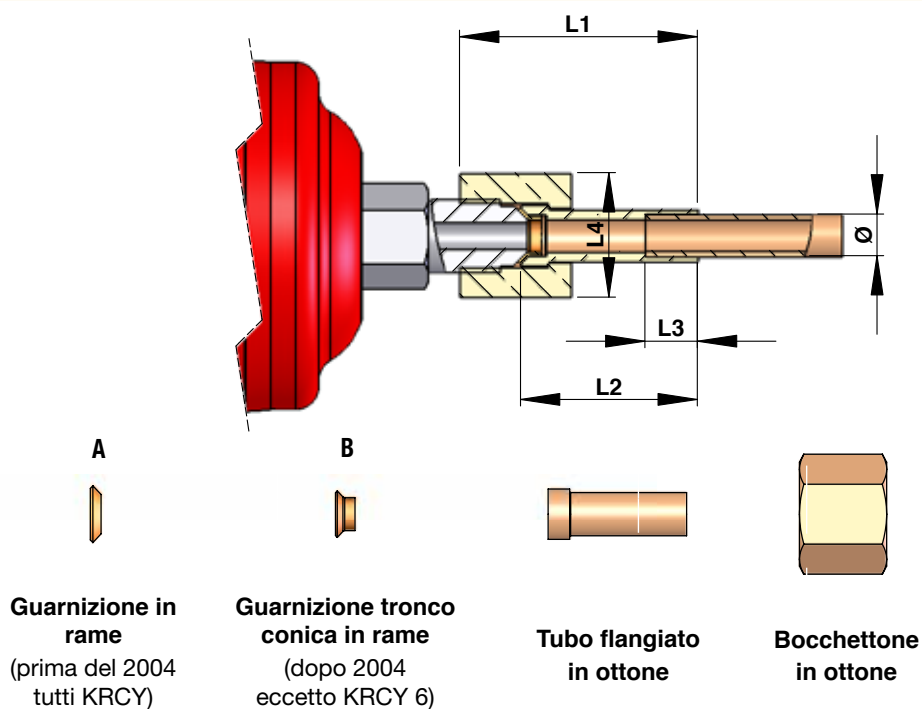
Raccordi antifuga

CTCY-IT - 71.1-6 / 09-2022

→ KRCY

■ Caratteristiche tecniche

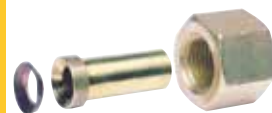
Codici CARLY	Attacchi da avvitare SAE pollice	Attacchi da saldare Ø ODF pollice	Codici CARLY	Attacchi da avvitare SAE pollice	Attacchi da saldare Ø ODF mm	Tipo di guarnizione	Dimensioni mm				Coppia massima di serraggio N.m
							L1	L3	L3	L4 distanza lati	
KRCY 2 S	1/4	1/4	KRCY 2 MMS	1/4	6	B	36	27	8	19	20
KRCY 3 S	3/8	3/8	KRCY 3 MMS	3/8	10	B	41	31	12	24	45
KRCY 4 S	1/2	1/2	KRCY 4 MMS	1/2	12	B	46	33	12	27	60
KRCY 5 S/MMS	5/8	5/8	KRCY 5 S/MMS	5/8	16	B	51	35	15	30	80
KRCY 6 S	3/4 BSP	3/4	KRCY 6 MMS	3/4 BSP	18	A	55	37	15	36	85
KRCY 23 S	3/8	1/4	KRCY 23 MMS	3/8	6	B	37	27	8	24	45
KRCY 34 S	1/2	3/8	KRCY 34 MMS	1/2	10	B	44	31	12	27	60



Codici CARLY	Diametro Nominale	Codici CARLY	Diametro Nominale	Pressione massima di esercizio PS bar	Pressione di servizi (1) PS BT bar	Temperatura massima di esercizio TS maxi °C	Temperatura minima di esercizio TS mini °C	Temperatura di esercizio (1) TS BT °C	Categoria CE (2)
	DN pollice		DN mm						
KRCY 2 S	1/4	KRCY 2 MMS	6	46	15	120	-40	-30	Art4§3
KRCY 3 S	3/8	KRCY 3 MMS	10	46	15	120	-40	-30	Art4§3
KRCY 4 S	1/2	KRCY 4 MMS	12	46	15	120	-40	-30	Art4§3
KRCY 5 S/MMS	5/8	KRCY 5 S/MMS	16	46	15	120	-40	-30	Art4§3
KRCY 6 S	3/4	KRCY 6 MMS	18	46	15	120	-40	-30	Art4§3
KRCY 23 S	1/4	KRCY 23 MMS	6	46	15	120	-40	-30	Art4§3
KRCY 34 S	3/8	KRCY 34 MMS	10	46	15	120	-40	-30	Art4§3

(1) La pressione di esercizio è limitata al valore PS BT quando la temperatura di esercizio è inferiore o uguale al valore TS BT.

(2) Classificazione per diametro, secondo DAP 2014/68/UE (si rinvia al capitolo 0).

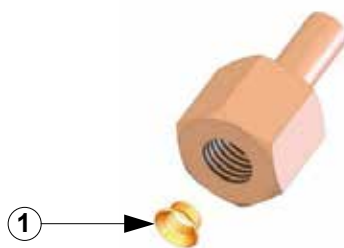


Raccordi antifuga

→ KRCY

■ Pezzi di ricambio

Codici CARLY		Segnale	Descrizione	Quantità
Modello	Pezzi di ricambio			
2 S/MMS prima 2004	CY 15590010	1	Lotto di 25 guarnizioni di rame coniche per attacchi da avvitare 1/4" SAE	1
2 S/MMS dopo 2004	CY 15590015	1	Lotto di 25 guarnizioni di rame coniche guidate per attacchi da avvitare 1/4" SAE	1
3 S/MMS - 23 S/MMS prima 2004	CY 15590020	1	Lotto di 25 guarnizioni di rame coniche per attacchi da avvitare 3/8" SAE	1
3 S/MMS - 23 S/MMS dopo 2004	CY 15590025	1	Lotto di 25 guarnizioni di rame coniche guidate per attacchi da avvitare 3/8" SAE	1
4 S/MMS - 34 S/MMS prima 2004	CY 15590030	1	Lotto di 25 guarnizioni di rame coniche per attacchi da avvitare 1/2" SAE	1
4 S/MMS - 34 S/MMS dopo 2004	CY 15590035	1	Lotto di 25 guarnizioni di rame coniche guidate per attacchi da avvitare 1/2" SAE	1
5 S/MMS prima 2004	CY 15590040	1	Lotto di 25 guarnizioni di rame coniche per attacchi da avvitare 5/8" SAE	1
5 S/MMS dopo 2004	CY 15590045	1	Lotto di 25 guarnizioni di rame coniche guidate per attacchi da avvitare 5/8" SAE	1
6 S/MMS	CY 15590050	1	Lotto di 25 guarnizioni di rame coniche per attacchi da avvitare 3/4" SAE	1



■ Pesì e imballaggi

Codici CARLY	Peso unitario kg		Confezione in numero di pezzi	Codici CARLY	Peso unitario kg		Confezione in numero di pezzi
	Con imballaggio	Senza imballaggio			Con imballaggio	Senza imballaggio	
KRCY 2 S & MMS	0,041	0,040	10	KRCY 6 S & MMS	0,186	0,185	10
KRCY 3 S & MMS	0,066	0,065	10	KRCY 23 S & MMS	0,071	0,070	10
KRCY 4 S & MMS	0,091	0,090	10	KRCY 34 S & MMS	0,101	0,100	10
KRCY 5 S/MMS	0,116	0,115	10				

• 1 KRCY è composto da 1 tubo flangiato, da 1 bocchettone e da 1 guarnizione tronco conica.

• Gli KRCY sono venduti in multipli da 10 pz.