

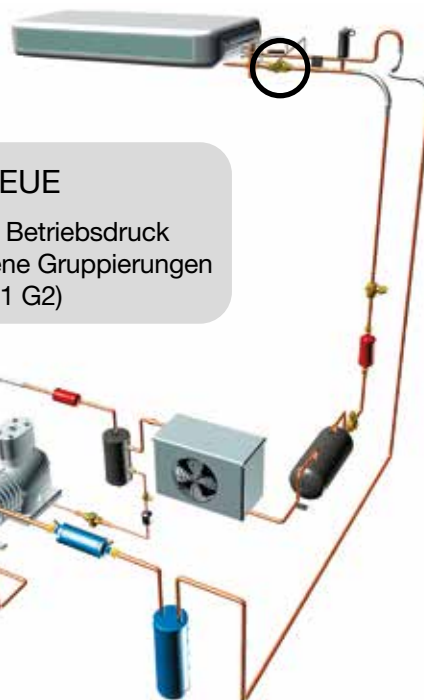
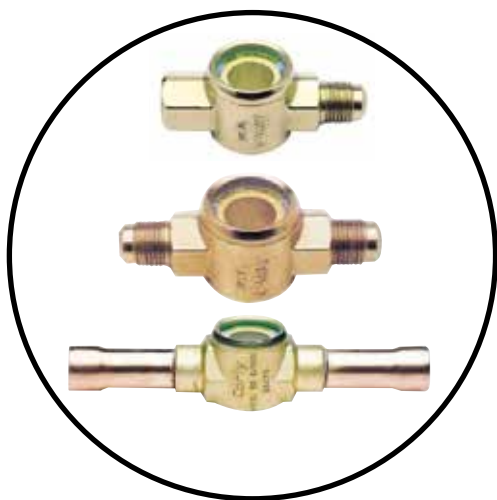


Schaugläser

→ VCYL

■ Anwendungen

- Zur schnellen und direkten Kontrolle von Durchfluss, Zustand und Feuchtigkeitsgehalt des Kältemittels in flüssigem bzw. im Zweiphasen Zustand in Kälte- und Klimaanlage.



NEUE
Max 46 bar Betriebsdruck
und verschiedene Gruppierungen
(G1 G2)

■ Funktionelle Merkmale

- Die Produkte sind mit FCKW, FKW, HFO, CO₂, kompatibel, sowie mit deren Ölen und dazugehörigen Zusätzen. Sie sind für den Einsatz von Kältemitteln der Gruppe 2 und der Gruppe 1 der PED 2014/68/EU ausgelegt. Für den Gebrauch von CARLY-Bauteilen für eine Anwendung organischer Zyklus von RANKINE, wenden Sie sich bitte an den technischen Dienst bei CARLY.
- Die Einstufung der Produkte gemäß ihrer Nennweite in EG Kategorien ist aus der Tabelle der PED 2014/68/EU ersichtlich.
- Überwachung des Kältemittelzustandes in der Flüssigkeitsleitung mittels eines großen Sichtfensters. Die mögliche Präsenz von Blasen im Kältemittel wird durch das VCYL sichtbar gemacht und kann, außer fehlendem Kältemittel, verschiedene Ursachen wie zu niedrige oder fehlende Unterkühlung, großer Druckverlust durch den Filtertrockner, welcher in diesem Fall sofort zu tauschen ist, haben.
- Ein zuverlässiger hygroskopischer, auf Feuchtigkeit reagierender und gegen Säure resistenter Indikator ist unter dem Schauglas positioniert.
- Feuchtigkeit wird durch farbliche Veränderung des Indikators angezeigt (grün = Kältemittel trocken, gelb = Kältemittel zu feucht) Die kontinuierliche Indikation ist bewährt, ebenso der reversible Farbwechsel. Es ist sehr wichtig den Feuchtigkeitsgehalt des Kältemittels zu prüfen, um für die einwandfreie Funktion der Anlage schädliche Säurebildung zu vermeiden.
- Der Grundkörper der Schaugläser ist aus Messing und garantiert so eine vollständige Korrosionsbeständigkeit.
- Die langen Kupferlötenden der Schaugläser ermöglichen ein schnelles Lötten der Anschlüsse. Die solide Bauweise der Grundkörper/Schauglas Einheit erfordert keine Demontage des Glases.
- Mehrere Arten von Anschlüssen sind an den Standardprodukten möglich:
 - Schraubanschluss Typ SAE, Male/Male und Male/Female
 - Zum Lötten auf Rohre in Zoll (S), Female/Female und Male/Female
 - 71mm Lötten auf Rohre in Millimeter (MMS), Female/Female und Male/Female



Auf Anfrage auch kundenspezifische Anpassung:

- Auf Anfrage kann CARLY Sattelschaugläser vom Typ VCYLS, zum auflöten auf Rohre, ohne hygroskopischen Indikator oder mit einer Kugel zur Füllstandsanzeige, liefern.

■ Produktvorteile CARLY

- Maximaler Betriebsdruck: bis zu 46 bar
- Verschiedene Gruppierungen (G1 G2).
- Die Glasgröße ermöglicht eine ausgezeichnete Sicht, ohne dass ein zentrales, hygroskopisches Kügelchen diese beeinträchtigt.
- Die Befestigungsbauweise des Feuchtigkeitsindikators ist so gestaltet, dass sie keinem Verschleiß, keiner Verschmutzung durch Öle und keinen sich im Kältemittelkreislauf befindlichen Reststoffen ausgesetzt ist. Sie verhindert Turbulenzen, die sich ungünstig auf die gute Sicht des Kältemittels auswirken könnten und verursachen keinen Druckabfall.
- Die Monoblockkonstruktion und das perfekt eingepasste Sichtfenster garantieren eine absolute Dichtigkeit.
- Die zwei Bördelanschlüsse sind mit Sechskantschlüsselfläche für leichten Einbau und Eindrehen vorgesehen.
- Die Male / Female Schaugläser zum Bördeln werden mit einer zentrierenden Kupferdichtung auf der Female Seite (Außer VCYL 25, hier ist eine nichtzentrierende Kupferdichtung beigelegt) ausgeliefert, die eine schnelle und sichere Positionierung ermöglichen.
- Die Male / Female Schaugläser können direkt auf die Auslass-Seite eines Filtertrockners geschraubt werden.
- Durch das geringe Gewicht der VCYL Schaugläser ist keine besondere Befestigung erforderlich.



Schaugläser

→ VCYL

■ Warnung

Vor Auswahl oder Installation einer Komponente, bitte das Kapitel 0 - **WARNUNG** lesen.

■ Allgemeine Montagevorschriften

Die Installation einer Komponente in eine Kälteanlage durch eine ausgebildete Person bedarf einiger Vorschriften:

- einige beziehen sich direkt auf die Komponente; in diesem Fall sind diese in den nachfolgenden **BESONDERE EMPFEHLUNGEN** definiert ;

- andere sind generell gültig für alle CARLY Komponenten, diese finden sich im Kapitel 115 - **ALLGEMEINE MONTAGEVORSCHRIFTEN**.
- Die Empfehlungen in Zusammenhang mit den CARLY - Elementen für subkritische CO₂ - Anwendungen sind

auch in Kapitel 115 - **ALLGEMEINE VORSICHTSMASSNAHMEN BEI DER MONTAGE** - beschrieben.

■ Besondere Empfehlungen für die Schaugläser VCYL

- Die Schaugläser werden auf die Flüssigkeitsleitung zwischen dem Filtertrockner und dem Druckminderer montiert.
- Bei Schaugläsern mit Schraubanschlüssen außen muss auf das korrekte Positionieren der mitgelieferten Kupferdichtungen geachtet werden.
- Das Anziehen der Schaugläser mit Bördelanschluss muss mit 2 Gabelschlüssel erfolgen, um ein Verwinden der Rohre oder eine

Beschädigung des Messinggehäuses der Schaugläser zu vermeiden. (Das Anziehen mit Zangen ist verboten).

- Die **VCYL** Schaugläser sind unter dem Glas abgedichtet um eine absolute Luftdichtheit zu gewährleisten. Diese Dichtung reagiert sehr sensibel auf Hitze. Beim Einlöten der Löt-schaugläser wird deshalb empfohlen diese Dichtung nicht zu zerstören. Eine Leckage ist dann unausweichlich. Die Flamme des Lötbrenners nicht auf das Glas und dessen Dichtung richten. Gegebenenfalls

den Schauglaskörper mittels eines feuchten Tuches oder **CARLYCOOL** kühlen (siehe Kapitel 95).

- Die Feuchtigkeitsanzeige erfolgt schnell, dagegen zeigt der Feuchtigkeitsindikator die Rückkehr zum Normalzustand erst einige Stunden nach einer Trocknungsmaßnahme an (Filtertrockner Typ **DCY**, Filtertrockner mit hoher Säureaufnahme **DDCY**, Trocknersammler **RCY** bzw. Trocknereinsätze Type **CCY HP/N** oder **PLATINIUM 48**).

ABLESEN DES FEUCHTIGKEITSINDIKATORS

Zulässige Feuchtigkeitsgehalte in ppm ausgedrückt (mg Wasser pro kg Kältemittel) : DIN 8949

R22 : → 60 ppm

R404A : → 50 ppm

R407C : → 50 ppm

R744 : → 10 ppm

R134a : → 50 ppm

R507 : → 50 ppm

R410A : → 50 ppm

R407F : → 50 ppm

• Farbe: **Grün**

Keine Feuchtigkeit im Kältemittel, vollständig getrockneter Kreislauf. Die Filtertrockner bzw. die Trocknerblockeinsätze, im Fall von Filtertrockner-gehäusen mit austauschbaren Blockeinsätzen, sind aktiv

• Farbe: **Hellgrün**

Die Filtertrockner bzw. die Trocknerblockeinsätze, im Fall von Filtertrocknergehäusen mit austauschbaren Blockeinsätzen, sind dabei sich zu sättigen. Ein schnelles Austauschen der Komponenten wird erforderlich.

• Farbe: **Gelb**

Sind die Filtertrockner oder Trocknereinsätze im Falle eines Austausches völlig gesättigt besteht Gefahr für das System. Ist der Kreislauf feucht und verschmutzt ist ein sofortiger Eingriff notwendig: schnellstmöglich neue Trockner wie **DCY** Filtertrockner, **DDCY** Bidirektionaler Filtertrockner, **RCY** Trocknersammler oder **CCY HP/N** oder **PLATINIUM 48** Einsätze einbauen.

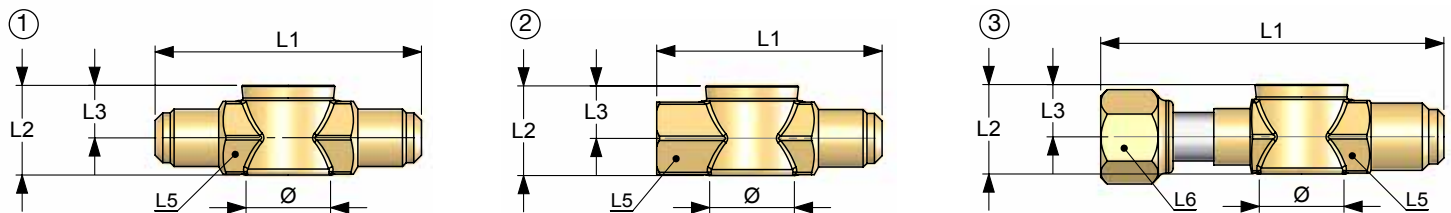


Schaugläser

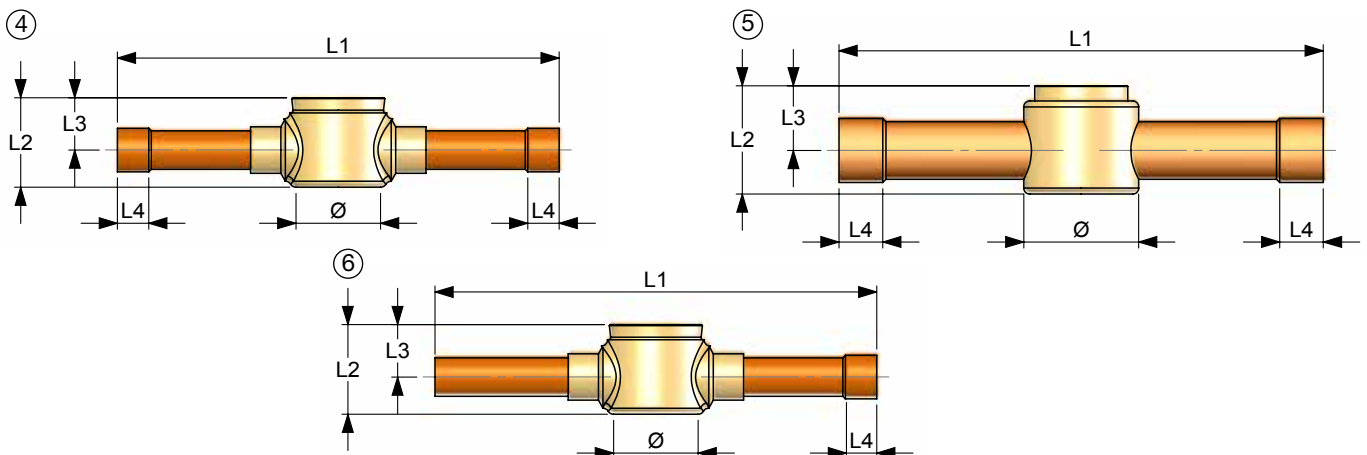
→ VCYL

■ Technische Merkmale

CARLY Artikelnummer	Bördel- anschluss SAE pouce	Anschlüsse		Zeich- nung Nr	Abmessungen mm					
		Außen / Außen	Innen / Außen		∅	L1	L2	L3	L5 Schlüssel- weite	L6 Schlüssel- weite
VCYL 12	1/4	X		1	26	67	27	16	16	/
VCYL 13	3/8	X		1	32	82	30	17	24	/
VCYL 14	1/2	X		1	32	88	30	17	24	/
VCYL 15	5/8	X		1	32	94	30	17	24	/
VCYL 22	1/4		X	2	26	59	27	16	16	/
VCYL 23	3/8		X	2	32	69	30	17	24	/
VCYL 24	1/2		X	2	32	75	30	17	24	/
VCYL 25	5/8		X	3	32	113	30	17	24	27



CARLY Artikelnummer	Löt- anschluss ODF pouce	CARLY Artikelnummer	Löt- anschluss ODF mm	Anschlüsse		Zeich- nung Nr	Abmessungen mm				
				Außen / Innen	Innen / Innen		∅	L1	L2	L3	L4
VCYL 32 S	1/4	VCYL 32 MMS	6		X	4	26	101	27	16	8
VCYL 33 S	3/8	VCYL 33 MMS	10		X	4	26	119	27	16	10
VCYL 34 S	1/2	VCYL 34 MMS	12		X	4	32	146	30	17	10
VCYL 35 S/MMS	5/8	VCYL 35 S/MMS	16		X	4	32	146	30	17	12
VCYL 36 S	3/4	VCYL 36 MMS	18		X	5	38	160	36	21	14
VCYL 37 S/MMS	7/8	VCYL 37 S/MMS	22		X	5	38	160	36	21	17
VCYL 39 S	1 1/8	VCYL 39 MMS	28		X	5	43	160	42	25	23
VCYL 52 S	1/4	VCYL 52 MMS	6	X		6	26	101	27	16	8
VCYL 53 S	3/8	VCYL 53 MMS	10	X		6	26	119	27	16	10
VCYL 54 S	1/2	VCYL 54 MMS	12	X		6	32	146	30	17	10
VCYL 55 S/MMS	5/8	VCYL 55 S/MMS	16	X		6	32	146	30	17	12





Schaugläser

→ VCYL

■ Technische Merkmale

CARLY Artikelnummer	Nenn-durchmesser	CARLY Artikelnummer	Nenn-durchmesser	Flüssigkeit		maximaler Betriebsdruck	Betriebsdruck ⁽¹⁾	maximale Betriebstemperatur	minimale Betriebstemperatur	Betriebstemperatur ⁽¹⁾	EG Kategorie ⁽²⁾
	DN pouce		DN mm	G1 ⁽³⁾	G2 ⁽³⁾	PS bar	PS BT bar	TS maxi °C	TS mini °C	TS BT °C	
VCYL 12	1/4			x	x	46	/	100	-20	/	Art4§3
VCYL 13	3/8			x	x	46	/	100	-20	/	Art4§3
VCYL 14	1/2			x	x	46	/	100	-20	/	Art4§3
VCYL 15	5/8			x	x	46	/	100	-20	/	Art4§3
VCYL 22	1/2			x	x	46	/	100	-20	/	Art4§3
VCYL 23	3/8			x	x	46	/	100	-20	/	Art4§3
VCYL 24	1/4			x	x	46	/	100	-20	/	Art4§3
VCYL 25	5/8			x	x	46	/	100	-20	/	Art4§3
VCYL 32 S	1/4	VCYL 32 MMS	6	x	x	46	/	100	-20	/	Art4§3
VCYL 33 S	3/8	VCYL 33 MMS	10	x	x	46	/	100	-20	/	Art4§3
VCYL 34 S	1/2	VCYL 34 MMS	12	x	x	46	/	100	-20	/	Art4§3
VCYL 35 S/MMS	5/8	VCYL 35 S/MMS	16	x	x	46	/	100	-20	/	Art4§3
VCYL 36 S	3/4	VCYL 36 MMS	18	x	x	46	/	100	-20	/	Art4§3
VCYL 37 S/MMS	7/8	VCYL 37 S/MMS	22	x	x	46	/	100	-20	/	Art4§3
VCYL 39 S	1 1/8	VCYL 39 MMS	28	x	x	46	/	100	-20	/	Art4§3
VCYL 52 S	1/4	VCYL 52 MMS	6	x	x	46	/	100	-20	/	Art4§3
VCYL 53 S	3/8	VCYL 53 MMS	10	x	x	46	/	100	-20	/	Art4§3
VCYL 54 S	1/2	VCYL 54 MMS	12	x	x	46	/	100	-20	/	Art4§3
VCYL 55 S/MMS	5/8	VCYL 55 S/MMS	19	x	x	46	/	100	-20	/	Art4§3

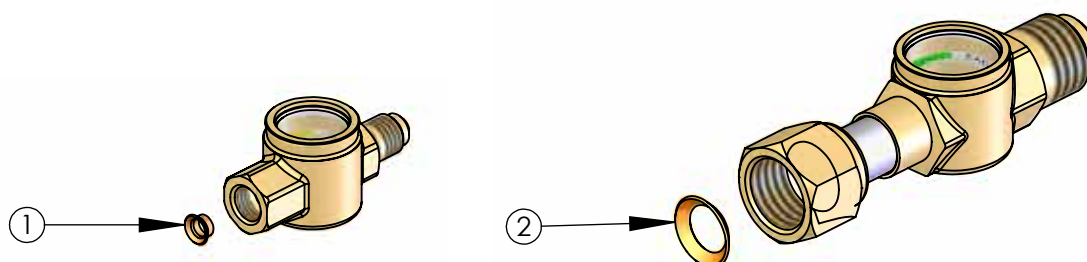
⁽¹⁾ Beschränkung des Betriebsdruckes auf den PS BT Wert, wenn die Betriebstemperatur niedriger als oder gleich dem TS BT Wert ist.

⁽²⁾ Einstufung nach Nennweite, gemäß EG Druckgeräte-Richtlinie PED 2014/68/EU (siehe Kapitel 0).

⁽³⁾ G1 (HC, HFO) - G2 (CFC, HFC, HCFC, HFO, CO₂) - PED 2014/68/EU

■ Ersatzteile

CARLY Artikelnummer	Nummer	Beschreibung	Typ	Menge
CY 15590015	1	1 Satz bestehend aus 25 konischen Kupferschneidringen für Bördelanschlüsse 1/4" SAE	VCYL 22	1
CY 15590025	1	1 Satz bestehend aus 25 konischen Kupferschneidringen für Bördelanschlüsse 3/8" SAE	VCYL 23	1
CY 15590035	1	1 Satz bestehend aus 25 konischen Kupferschneidringen für Bördelanschlüsse 1/2" SAE	VCYL 24	1
CY 15590040	2	1 Satz bestehend aus 25 konischen Kupferdichtungen für Bördelanschlüsse 5/8" SAE	VCYL 25	1





Schaugläser

→ VCYL

■ Gewichte und Verpackungen

CARLY Artikelnummer	Einzelgewicht kg		Verpackung Anzahl der Stücke
	mit Verpackung	ohne Verpackung	
VCYL 12	0,11	0,10	1
VCYL 13	0,21	0,20	1
VCYL 14	0,26	0,25	1
VCYL 15	0,31	0,30	1
VCYL 22	0,16	0,15	8
VCYL 23	0,21	0,20	8
VCYL 24	0,26	0,25	1
VCYL 25	0,29	0,28	1

CARLY Artikelnummer	Einzelgewicht kg		Verpackung Anzahl der Stücke
	mit Verpackung	ohne Verpackung	
VCYL 32 S & MMS	0,12	0,10	1
VCYL 33 S & MMS	0,12	0,10	1
VCYL 34 S & MMS	0,17	0,15	1
VCYL 35 S/MMS	0,22	0,20	1
VCYL 36 S & MMS	0,25	0,22	1
VCYL 37 S/MMS	0,28	0,25	1
VCYL 39 S & MMS	0,28	0,25	1
VCYL 52 S & MMS	0,12	0,10	1
VCYL 53 S & MMS	0,12	0,10	1
VCYL 54 S & MMS	0,17	0,15	1
VCYL 55 S/MMS	0,22	0,20	1