



Schaugläser

→ VCYLS

■ Anwendungen

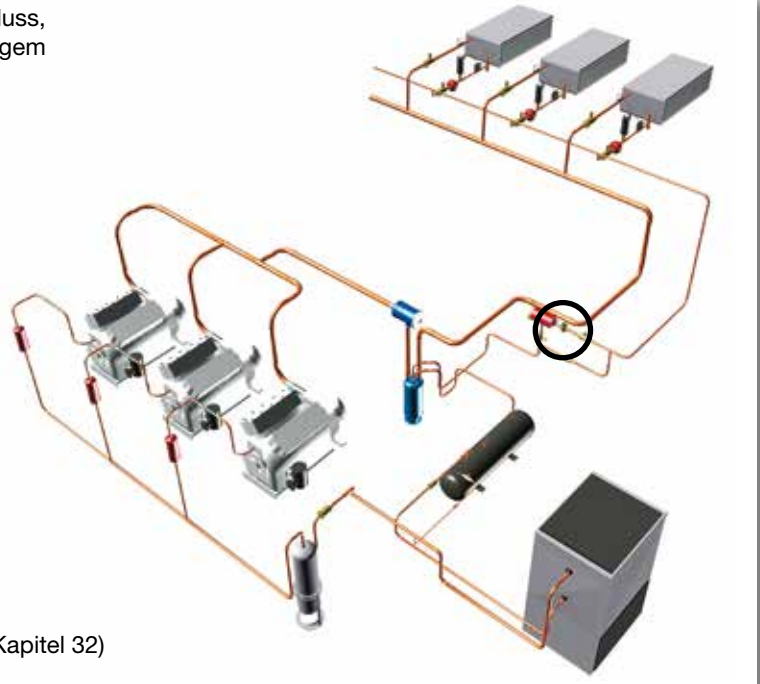
- Zur schnellen und direkten Kontrolle von Strömungsfluss, Zustand und Feuchtigkeitsgehalt des Kältemittels in flüssigem oder im Zweiphasen Zustand in Kälte- und Klimaanlage.



Standard Produkt



Schaugläser auf Stahlbasis (siehe Kapitel 32)



■ Funktionelle Merkmale

- Die Produkte sind mit FCKW, FKW, HFO, CO₂, kompatibel, sowie mit deren Ölen und dazugehörigen Zusätzen. Sie sind für den Einsatz von ungefährlichen Kältemitteln der Gruppe 2 der PED 2014/68/EU ausgelegt. Für den Gebrauch von CARLY-Bauteilen mit den Flüssigkeiten der Gruppe 1 und für eine Anwendung organischer Zyklus von RANKINE, wenden Sie sich bitte an den technischen Dienst bei CARLY.
- Die Einstufung der Produkte gemäß ihrer Nennweite in EG Kategorien ist aus der Tabelle der PED 2014/68/EU ersichtlich.
- Überwachung des Kältemittelzustandes in der Flüssigkeitsleitung mittels eines großen Sichtfensters. Die mögliche Präsenz von Blasen im Kältemittel wird durch das VCYL sichtbar gemacht und kann, außer fehlendem Kältemittel, verschiedene Ursachen wie zu niedrige oder fehlende Unterkühlung, großer Druckverlust durch den Filtertrockner, welcher in diesem Fall sofort zu tauschen ist, haben.
- Ein zuverlässiger hygroskopischer, auf Feuchtigkeit reagierender und gegen Säure resistenter Indikator ist unter dem Schauglas positioniert.
- Feuchtigkeit wird durch farbliche Veränderung des Indikators angezeigt (grün = Kältemittel trocken, gelb = Kältemittel zu feucht) Die kontinuierliche Indikation ist bewährt, ebenso der reversible Farbwechsel. Es ist sehr wichtig den Feuchtigkeitsgehalt des Kältemittels zu prüfen, um für die einwandfreie Funktion der Anlage schädliche Säurebildung zu vermeiden.
- Das Sichtglas besteht aus drei Teilen :
 - einer Messingplatte, die nach Anbohren der Rohrleitung unmittelbar auf diese gelötet wird.
 - einem Schauglas mit Feuchtigkeitsindikator, das auf die Platte geschraubt wird.
 - einer O-Ring Dichtung aus PTFE, die Dichtigkeit zwischen Platte und Schauglas sicherstellt.



Auf Anfrage auch kundenspezifische Anpassung:

- Auf Anfrage kann CARLY Sattelschaugläser vom Typ VCYLS, zum auflöten auf Rohre, ohne hygroskopischen Indikator oder mit einer Kugel zur Füllstandsanzeige, liefern.

■ Produktvorteile CARLY

- Maximaler Betriebsdruck: bis 42 bar.
- Die Schauglasgröße ermöglicht eine ausgezeichnete Sicht, ohne dass ein zentrales, hygroskopisches Kügelchen diese beeinträchtigt.
- Die Befestigungsbauweise des Feuchtigkeitsindikators ist so gestaltet, dass sie keinem Verschleiß, keiner Verschmutzung durch Öle und keinen sich im Kühlkreislauf befindlichen Reststoffen ausgesetzt ist. Sie verhindert Turbulenzen, die sich ungünstig auf die gute Sicht des Kühlmittels auswirken und verursachen keinen Druckabfall.
- Platz-, Material- und Zeiteinsparung bei der Montage im Vergleich zur Montage eines Schauglases, das mittels einer Abzweigung auf die Rohrleitung montiert wird.
- Die Messingplatte und der aus Stahl verzinkte und verchromte Grundkörper des Schauglases garantieren eine vollständige Korrosionsbeständigkeit.
- Das perfekt eingepasste Sichtfenster gewährleistet eine absolute Dichtigkeit.



Schaugläser

→ VCYLS

■ Warnung

Vor Auswahl oder Installation einer Komponente, bitte das Kapitel 0 - **WARNUNG** lesen.

■ Allgemeine Montagevorschriften

Die Installation einer Komponente in eine Kälteanlage durch eine ausgebildete Person bedarf einiger Vorschriften:

- einige beziehen sich direkt auf die Komponente; in diesem Fall sind diese in den nachfolgenden **BESONDERE EMPFEHLUNGEN** definiert ;

- andere sind generell gültig für alle CARLY Komponenten, diese finden sich im Kapitel 115 - **ALLGEMEINE MONTAGEVORSCHRIFTEN**.
- Die Empfehlungen in Zusammenhang mit den CARLY - Elementen für subkritische CO₂ - Anwendungen sind

auch in Kapitel 115 - **ALLGEMEINE VORSICHTSMASSNAHMEN BEI DER MONTAGE** - beschrieben.

■ Besondere Empfehlungen für die Schaugläser VCYLS

- Der Feuchtigkeitsindikator wird auf die Flüssigkeitsleitung zwischen dem Filtertrockner und dem Druckminderer montiert.
- Für das Löten der Platte auf die Rohrleitung ist das Glas und die O-Ring Dichtung zu entnehmen.
- Nach dem löten und sobald die Temperatur des Körpers niedrig genug ist die Dichtung wieder einfügen und

das Schauglas vorzugsweise mit einem Sechskantschlüssel und unter Beachtung des zulässigen Drehmomentes von 25 Nm einbauen.

- Die O-Ring Dichtung (CARLY Artikelnummer CY 15552180) nach jeder Demontage des Glases auswechseln.
- Die Feuchtigkeitsanzeige erfolgt schnell, dagegen zeigt der Feuchtigkeitsindikator die Rückkehr zum Normalzustand

erst einige Stunden nach einer Trocknungsmaßnahme an (Filtertrockner Typ **DCY**, Filtertrockner mit hoher Säureaufnahme **DDCY**, Trocknersammler **RCY** bzw. Trocknereinsätze Type **CCY HP/N** oder **PLATINIUM 48**).

ABLESEN DES FEUCHTIGKEITSINDIKATORS

Zulässige Feuchtigkeitsgehalte in ppm ausgedrückt (mg Wasser pro kg Kältemittel) : DIN 8949

R22 : → 60 ppm

R404A : → 50 ppm

R407C : → 50 ppm

R744 : → 10 ppm

R134a : → 50 ppm

R507 : → 50 ppm

R410A : → 50 ppm

R407F : → 50 ppm

• Farbe: **Grün**

Keine Feuchtigkeit im Kältemittel, vollständig getrockneter Kreislauf. Die Filtertrockner bzw. die Trocknerblockeinsätze, im Fall von Filtertrockner-gehäusen mit austauschbaren Blockeinsätzen, sind aktiv

• Farbe: **Hellgrün**

Die Filtertrockner bzw. die Trocknerblockeinsätze, im Fall von Filtertrocknergehäusen mit austauschbaren Blockeinsätzen, sind dabei sich zu sättigen. Ein schnelles Austauschen der Komponenten wird erforderlich.

• Farbe: **Gelb**

Sind die Filtertrockner oder Trocknereinsätze im Falle eines Austausches völlig gesättigt besteht Gefahr für das System. Ist der Kreislauf feucht und verschmutzt ist ein sofortiger Eingriff notwendig: schnellstmöglich neue Trockner wie **DCY** Filtertrockner, **DDCY** Bidirektionaler Filtertrockner, **RCY** Trocknersammler oder **CCY HP/N** oder **PLATINIUM 48** Einsätze einbauen.

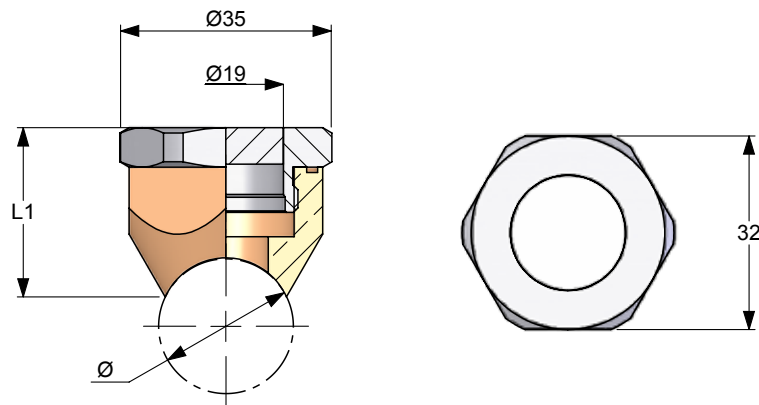


Schaugläser

→ VCYLS

■ Technische Merkmale

CARLY Artikelnummer	Zum Löten an Rohre von		Abmessungen
	Ø zoll	Ø mm	L1 mm
VCYLS 5	5/8	16	29
VCYLS 7	7/8	22	28
VCYLS 9	1 1/8	28	27
VCYLS 11	1 3/8	35	26
VCYLS 13	1 5/8	42	25
VCYLS 17	2 1/8	54	24
VCYLS 21	2 5/8	67	24



CARLY Artikelnummer	maximaler Betriebsdruck	Betriebsdruck (1)	maximale Betriebstemperatur	minimale Betriebstemperatur	Betriebstemperatur (1)	EG Kategorie (2)
	PS bar	PS BT bar	TS maxi °C	TS mini °C	TS BT °C	
VCYLS 5	42	/	100	-20	/	Art4§3
VCYLS 7	42	/	100	-20	/	Art4§3
VCYLS 9	42	/	100	-20	/	Art4§3
VCYLS 11	42	/	100	-20	/	Art4§3
VCYLS 13	42	/	100	-20	/	Art4§3
VCYLS 17	42	/	100	-20	/	Art4§3
VCYLS 21	42	/	100	-20	/	Art4§3

(1) Beschränkung des Betriebsdruckes auf den PS BT Wert, wenn die Betriebstemperatur niedriger als oder gleich dem TS BT Wert ist.

(2) Einstufung nach Nennweite, gemäß EG Druckgeräte-Richtlinie PED 2014/68/EU (siehe Kapitel 0).

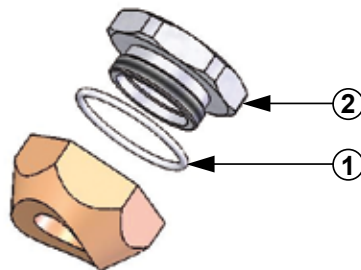


Schaugläser

→ VCYLS

■ Ersatzteile

CARLY Artikelnummer	Nummer	Beschreibung	Menge
CY 15552180	1	O-Ring-Dichtung PTFE für Schauglas	1
CY 35012140	2	Sichtfenster aus Glas mit Feuchtigkeitsindikator, Dichtung inklusive	1
CY 35012150	2	Sichtfenster aus Glas ohne Feuchtigkeitsindikator, Dichtung inklusive	1



■ Gewichte und Verpackungen

CARLY Artikelnummer	Einzelgewicht kg		Verpackung Anzahl der Stücke
	mit Verpackung	ohne Verpackung	
VCYLS 5	0,11	0,10	10
VCYLS 7	0,11	0,10	10
VCYLS 9	0,11	0,10	10
VCYLS 11	0,11	0,10	10
VCYLS 13	0,11	0,10	10
VCYLS 17	0,11	0,10	10
VCYLS 21	0,11	0,10	10