



Ricevitori di liquido

CTCY-IT - 31.1-11 / 08-2025

➔ RLHCY (orizzontali) / RLVCY (verticali)

■ Applicazioni

- I ricevitori di liquido compensano le variazioni di volume del fluido frigorigeno, negli impianti di refrigerazione e di condizionamento dell'aria.
- Le variazioni di volume sono generate dalle variazioni di temperatura nelle diverse stagioni e alle sequenze d'apertura e di chiusura della valvola termostatica.
- Ricevitori di liquido permettono di stoccare tutto il fluido frigorigeno dell'impianto prima delle operazioni di manutenzione o di riparazione.

Prodotti su misura



Prodotto standard



■ Caratteristiche funzionali

- Prodotti compatibili con gli HCFC, HFC, HFO, CO₂, nonché con gli oli e gli additivi associati. Prodotti studiati per l'impiego dei fluidi frigorigeni non pericolosi appartenenti al gruppo 2 della DAP 2014/68/UE.
- La classificazione dei prodotti nelle categorie CE è effettuata con riferimento alla tabella DAP 2014/68/UE, relativa alla selezione del volume.
- I ricevitori di liquido sono tutti in acciaio.
- Essi sono muniti di mezzi di fissaggio adeguati al volume e al peso.
- I ricevitori sono consegnati senza valvola (riferirsi al capitolo PEZZI DI RICAMBIO pagina 31.7).
- A partire dal modello 9 litri i ricevitori hanno un attacco 3/8" NPT per il montaggio delle valvole di sicurezza.
- CARLY propone su richiesta ricevitori di liquido reversibili (bi-flow), ad esempio, per applicazioni in pompa di calore.



Prodotti su misura :

- Modelli reversibili.
- Dimensioni, volumi, attacchi, presa di pressione per valvola di sicurezza, supporti.
- Struttura e attacchi in Acciaio Inossidabile (resistenza alla corrosione e alle basse temperature).
- Scambiatore di mantenimento in temperatura per la CO₂.

■ Vantaggi CARLY

- Pressioni massime di esercizio : da 42 a 46 bar.
- Essi consentono due possibilità di attacco :
 - Da avvitare sull'esterno degli attacchi
 - A brasare sull'interno degli attacchi.
- Una vasta gamma di accessori è disponibile :
 - Valvole d'arresto tipo Rotalock con attacchi da avvitare e a brasare
 - Attacchi del tipo Rotalock con riduzioni di diametro disponibili e attacchi da avvitare e a brasare
- I ricevitori di liquido sono consegnati perfettamente puliti e disidratati.



Ricevitori di liquido

→ RLHCY (orizzontali) / RLVCY (verticali)

■ Avvertenza

Prima di selezionare o di montare un componente, riferirsi al capitolo 0 - **AVVERTENZA**.

■ Istruzioni per il montaggio

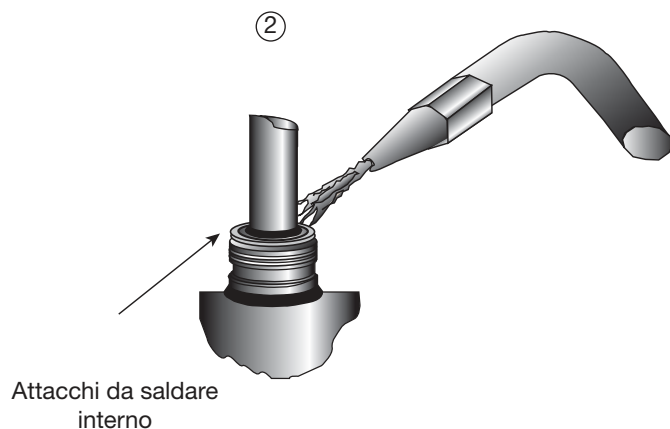
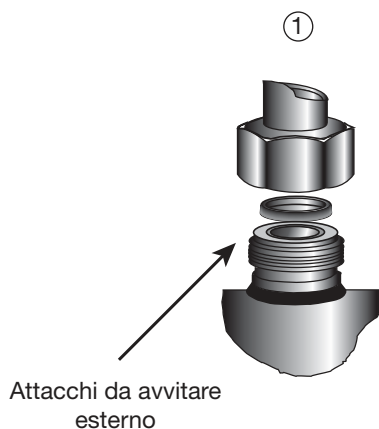
L'installazione di un componente da un professionista in un circuito frigorifero richiede alcune precauzioni :

- Alcune sono specifiche e sono indicate nelle **RACCOMANDAZIONI SPECIFICHE** indicate qui di sotto ;
- Altre sono generale e sono indicate nel capitol 115 **PRECAUZIONI GENERALI di MONTAGGIO**.
- Le raccomandazioni sui componenti CARLY per applicazioni CO₂ subcritico, sono riportate anche al capitolo 115

– **PRECAUZIONI GENERALI PER IL MONTAGGIO.**

■ Raccomandazioni specifiche per i ricevitori di liquido RLHCY e RLVCY

- I ricevitori di liquido si montano dopo il condensatore
- Per un buon funzionamento occorre procedere alla messa a livello dei ricevitori: (perfettamente orizzontali per i ricevitori RLHCY e perfettamente verticali per i ricevitori RLVCY).
- Rispettare il senso di circolazione del fluido nel ricevitore, attacco d'entrata indicato con "IN".
- Nel caso di selezione dei ricevitori a partire dalla carica totale del fluido frigorifero, è indispensabile selezionare i ricevitori con un volume interno superiore del 20 %, per avere una riserva di gas al di sopra del livello del liquido
- Nel caso di un'installazione di ricevitori all'esterno, si raccomanda di proteggerli dalla corrosione, dalle basse temperature esterne e dai raggi del sole.
- Secondo le legge in vigore, controllare i dispositivi di sicurezza di chiusura per limitare la pressione.
- Per un funzionamento con la CO₂ a basse temperature, occorre prevedere un' isolamento supplementare.
- La società CARLY declina ogni responsabilità se delle modifiche e/o riparazioni sono effettuate sui prodotti da parte dall'utente / acquirente.
- Gli attacchi dei ricevitori CARLY hanno una filettatura esterna (riferimento1) che permette il montaggio di una valvola d'isolamento o Rotalock, e un foro interno (riferimento 2) che permette l'installazione di una tubazione da brasare.
- Per evitare ogni rischio di formazione di ghiaccio e di condensazione sui ricevitori, è raccomandato isolarli termicamente.





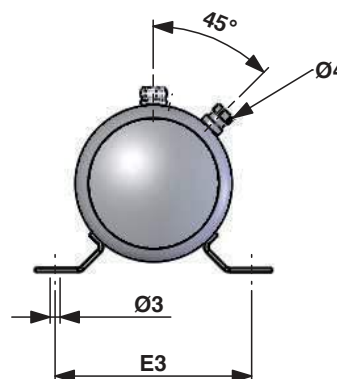
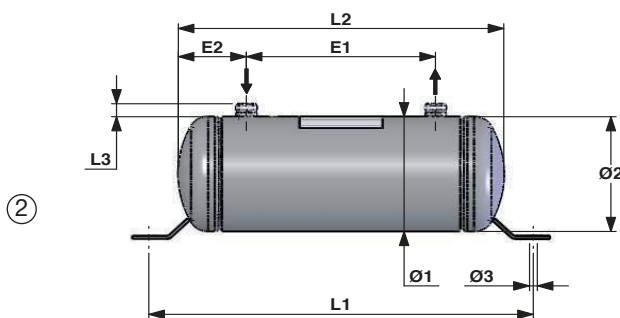
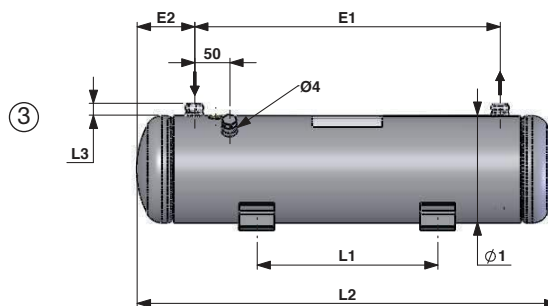
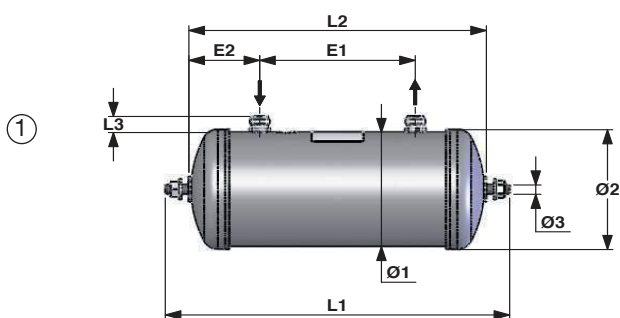
Ricevitori di liquido

CTCY-IT - 31.1-11 / 08-2025

→ RLHCY (orizzontali)

■ Caratteristiche tecniche

Codici CARLY	Attacchi da avvitare esterno UNF pollice	Attacchi da saldare interno pollice	N° del disegno	Dimensioni mm									
				Ø1	Ø2	L1	L2	E1	E2	E3	Ø3	L3	Ø4 NPTF pollice
RLHCY 15	3/4	1/4	1	88,9	95	343	298	210	44	/	M10	17,0	/
RLHCY 25	3/4	3/8	1	121,0	128	332	287	150	68	/	M10	17,0	/
RLHCY 30	3/4	3/8	1	121,0	128	368	323	186	68	/	M10	17,0	/
RLHCY 45	3/4	3/8	2	152,4	156	376	304	145	80	/	2 x Ø 10,5 x 9,5	17,0	/
RLHCY 60	1	1/2	2	152,4	156	459	387	228	80	/	2 x Ø 10,5 x 9,5	17,0	/
RLHCY 75	1	1/2	2	152,4	156	557	485	328	79	/	2 x Ø 10,5 x 9,5	17,0	/
RLHCY 90	1	1/2	3	152,4	156	258	595	436	80	192	4 x Ø 10,5 x 9,5	17,0	3/8
RLHCY 120	1 1/4	5/8	3	152,4	156	389	726	567	82	192	4 x Ø 10,5 x 9,5	22,5	3/8
RLHCY 150	1 1/4	3/4	3	168,3	172	352	746	582	82	200	4 x Ø 10,5 x 9,5	22,5	3/8
RLHCY 200	1 1/4	3/4	3	168,3	172	600	994	830	82	200	4 x Ø 10,5 x 9,5	22,5	3/8
RLHCY 250	1 1/4	3/4	3	168,3	172	750	1242	1078	109	200	4 x Ø 10,5 x 9,5	22,5	3/8
RLHCY 300	1 1/4	3/4	3	219,1	224	402	909	691	112	220	4 x Ø 10,5 x 9,5	22,5	3/8
RLHCY 400	1 3/4	1 1/8	3	219,1	224	690	1202	979	112	220	4 x Ø 10,5 x 9,5	22,5	1/2
RLHCY 500	1 3/4	1 1/8	3	219,1	224	800	1491	1268	112	220	4 x Ø 10,5 x 9,5	22,5	1/2
RLHCY 600	1 3/4	1 1/8	3	323,9	330	455	857	559	149	320	4 x Ø 10,5 x 9,5	22,5	1/2
RLHCY 700	1 3/4	1 1/8	3	323,9	330	605	1007	709	149	320	4 x Ø 10,5 x 9,5	22,5	1/2





Ricevitori di liquido

→ RLHCY (orizzontali)

■ Caratteristiche tecniche

Codici CARLY	Volume	Pressione di servizio				Temperatura di esercizio ⁽¹⁾			Categoría CE ⁽²⁾	
		massima		BT		TS maxi °C	TS mini °C	TS BT °C	Con fluidi G2 : A1 e A2L	Con fluidi G1 : A2L, A2 e A3
		G2 bar	G1 bar	G2 ⁽¹⁾ bar	G1 ⁽¹⁾ bar					
RLHCY 15	1,60	46,0	33,0	34,0	24,0	100	-40	-10	I	II
RLHCY 25	2,80	46,0	33,0	34,0	24,0	100	-40	-10	I	II
RLHCY 30	3,10	46,0	33,0	34,0	24,0	100	-40	-10	I	II
RLHCY 45	4,40	45,0	33,0	34,0	24,0	100	-40	-10	I	II
RLHCY 60	6,06	46,0	33,0	34,0	24,0	100	-40	-10	II	II
RLHCY 75	7,70	46,0	33,0	34,0	24,0	100	-40	-10	II	III
RLHCY 90	9,10	46,0	33,0	34,0	24,0	100	-40	-10	II	III
RLHCY 120	11,50	46,0	33,0	34,0	24,0	100	-40	-10	II	III
RLHCY 150	15,00	46,0	33,0	34,0	24,0	100	-40	-10	II	III
RLHCY 200	20,00	46,0	33,0	34,0	24,0	100	-40	-10	II	III
RLHCY 250	25,00	46,0	33,0	34,0	24,0	100	-40	-10	III	III
RLHCY 300	30,00	45,0	33,0	34,0	24,0	100	-40	-10	III	III
RLHCY 400 ⁽³⁾	40,00	45,0	-	34,0	-	100	-40	-10	III	-
RLHCY 500 ⁽³⁾	50,00	45,0	-	34,0	-	100	-40	-10	III	-
RLHCY 600 ⁽³⁾	60,00	42,0	-	34,0	-	100	-40	-10	III	-
RLHCY 700 ⁽³⁾	70,00	42,0	-	34,0	-	100	-40	-10	III	-

⁽¹⁾ La pressione di esercizio è limitata al valore PS BT quando la temperatura di esercizio è inferiore o uguale al valore TS BT.

⁽²⁾ Classificazione per diametro, secondo DAP 2014/68/UE (si rinvia al capitolo 0).

⁽³⁾ Modelli da 400 a 700 Gruppo 1 su richiesta.

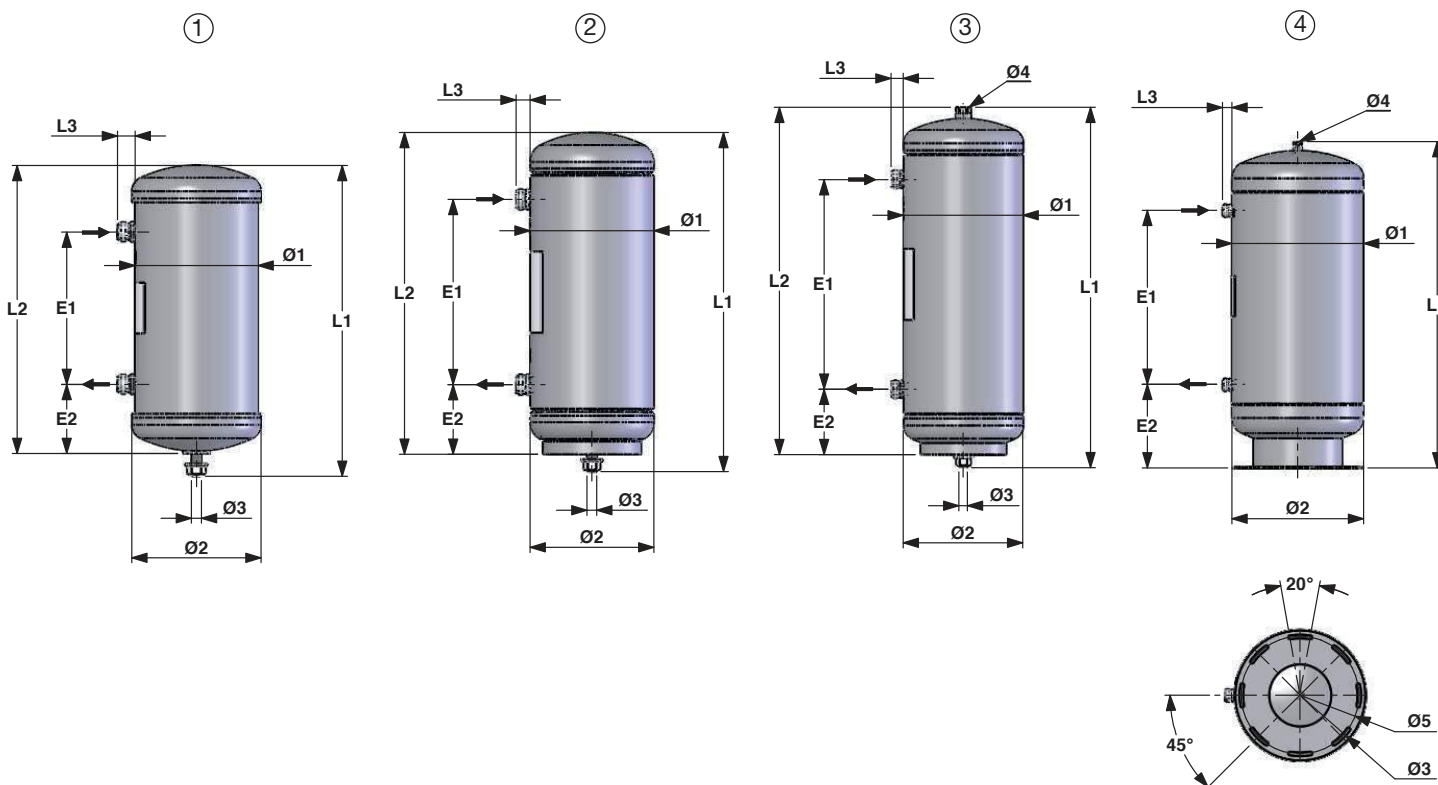


Ricevitori di liquido

→ RLVCY (verticali)

■ Caratteristiche tecniche

Codici CARLY	Attacchi da avvitare esterno UNF pollice	Attacchi da saldare interno pollice	N° del disegno	Dimensioni mm									
				Ø1	Ø2	L1	L2	E1	E2	Ø5	Ø3	L3	Ø4 NPTF pollice
RLVCY 09	3/4	1/4	1	88,9	95	218	195	110	44	/	M10	17,0	/
RLVCY 15	3/4	1/4	1	88,9	95	318	295	210	44	/	M10	17,0	/
RLVCY 20	3/4	1/4	1	101,6	109	286	264	140	63	/	M10	17,0	/
RLVCY 25	3/4	3/8	1	121,0	128	306	284	150	68	/	M10	17,0	/
RLVCY 30	3/4	3/8	1	121,0	128	342	320	186	68	/	M10	17,0	/
RLVCY 40	3/4	3/8	1	121,0	128	442	420	286	68	/	M10	17,0	/
RLVCY 45	3/4	3/8	2	152,4	156	329	308	145	83	/	M12	17,0	/
RLVCY 60	1	1/2	2	152,4	156	412	391	228	83	/	M12	17,0	/
RLVCY 75	1	1/2	2	152,4	156	510	489	328	82	/	M12	17,0	/
RLVCY 90	1	1/2	3	168,3	172	507	487	295	89	/	M12	17,0	3/8
RLVCY 120	1 1/4	5/8	3	168,3	172	622	603	410	89	/	M12	22,5	3/8
RLVCY 150	1 1/4	3/4	4	219,1	224	569	/	280	154	190	8 x Ø 10,2	22,5	3/8
RLVCY 200	1 1/4	3/4	4	219,1	224	719	/	430	154	190	8 x Ø 10,2	22,5	3/8
RLVCY 250	1 1/4	3/4	4	219,1	224	836	/	547	154	190	8 x Ø 10,2	22,5	3/8
RLVCY 300	1 1/4	3/4	4	323,9	330	534	/	160	205	290	8 x Ø 10,2 x 50	22,5	3/8
RLVCY 400	1 3/4	1 1/8	4	323,9	330	670	/	296	205	290	8 x Ø 10,2 x 50	22,5	1/2
RLVCY 500	1 3/4	1 1/8	4	323,9	330	802	/	428	205	290	8 x Ø 10,2 x 50	22,5	1/2
RLVCY 600	1 3/4	1 1/8	4	323,9	330	934	/	560	205	290	8 x Ø 10,2 x 50	22,5	1/2
RLVCY 700	1 3/4	1 1/8	4	323,9	330	1086	/	709	206	290	8 x Ø 10,2 x 50	22,5	1/2





Ricevitori di liquido

→ RLVCY (verticali)

■ Caratteristiche tecniche

Codici CARLY	Volume	Pressione di servizio				Temperatura di esercizio ⁽¹⁾			Categoría CE ⁽²⁾	
		massima		BT		TS maxi °C	TS mini °C	TS BT °C	Con fluidi G2 : A1 e A2L	Con fluidi G1 : A2L, A2 e A3
Raccordi per soda ODF inch	V L	G2 bar	G1 bar	G2 ⁽¹⁾ bar	G1 ⁽¹⁾ bar					
RLVCY 09	1,00	46,0	33,0	34,0	24,0	100	-40	-10	Art 4.3	Art 4.3
RLVCY 15	1,60	46,0	33,0	34,0	24,0	100	-40	-10	I	II
RLVCY 20	1,80	46,0	33,0	34,0	24,0	100	-40	-10	I	II
RLVCY 25	2,80	46,0	33,0	34,0	24,0	100	-40	-10	I	II
RLVCY 30	3,10	46,0	33,0	34,0	24,0	100	-40	-10	I	II
RLVCY 40	4,20	46,0	33,0	34,0	24,0	100	-40	-10	I	II
RLVCY 45	4,40	45,0	33,0	34,0	24,0	100	-40	-10	I	II
RLVCY 60	6,00	46,0	33,0	34,0	24,0	100	-40	-10	II	II
RLVCY 75	7,60	46,0	33,0	34,0	24,0	100	-40	-10	II	III
RLVCY 90	9,10	46,0	33,0	34,0	24,0	100	-40	-10	II	III
RLVCY 120	11,50	46,0	33,0	34,0	24,0	100	-40	-10	II	III
RLVCY 150	15,70	45,0	33,0	34,0	24,0	100	-40	-10	II	III
RLVCY 200	20,90	45,0	33,0	34,0	24,0	100	-40	-10	II	III
RLVCY 250	25,00	45,0	33,0	34,0	24,0	100	-40	-10	III	III
RLVCY 300	29,00	42,0	33,0	34,0	24,0	100	-40	-10	III	III
RLVCY 400 ⁽³⁾	40,00	42,0	-	34,0	-	100	-40	-10	III	-
RLVCY 500 ⁽³⁾	50,00	42,0	-	34,0	-	100	-40	-10	III	-
RLVCY 600 ⁽³⁾	60,00	42,0	-	34,0	-	100	-40	-10	III	-
RLVCY 700 ⁽³⁾	70,00	42,0	-	34,0	-	100	-40	-10	III	-

⁽¹⁾ La pressione di esercizio è limitata al valore PS BT quando la temperatura di esercizio è inferiore o uguale al valore TS BT.

⁽²⁾ Classificazione per diametro, secondo DAP 2014/68/UE (si rinvia al capitolo 0).

⁽³⁾ Modelli da 400 a 700 Gruppo 1 su richiesta.

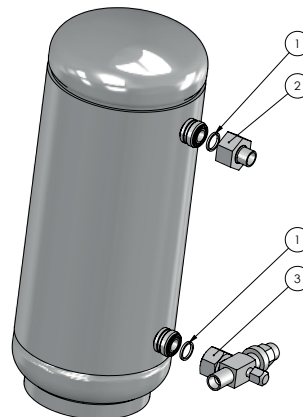
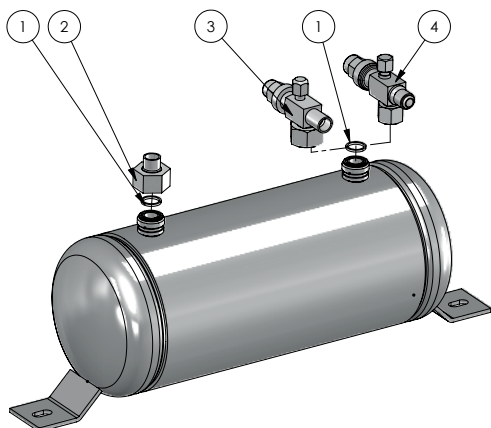


Ricevitori di liquido

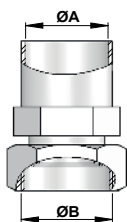
CTCY-IT - 31.1-11 / 08-2025

→ RLHCY (orizzontali) / RLVCY (verticali)

■ Pezzi di ricambio



RLHCY / RLVCY	Codici CARLY	Segnale	Guarnizione piatta per valvola e attacco RORTALOCK pollici
09 --> 45	CY 15580100	1	3/4
120 --> 300	CY 15580120	1	1 1/4
400 --> 700 < 03/2014	CY 15580120	1	1 1/4
60 --> 90	CY 15580140	1	1
400 --> 700 > 04/2014	CY 15580160	1	1 3/4



RLHCY / RLVCY	Codici CARLY	Segnale	Attacco ROTALOCK	
			ØA uscita attacco ODF pollici	ØB fissaggio attacco UNF pollici
09 --> 45	CY 17400000	2	1/4	3/4
09 --> 45	CY 17400010	2	3/8	3/4
60 --> 90	CY 17400020	2	1/2	1
120 --> 300	CY 17400035	2	5/8	1 1/4
400 --> 700 < 03/2014	CY 17400035	2	5/8	1 1/4
120 --> 300	CY 17400040	2	7/8	1 1/4
400 --> 700 < 03/2014	CY 17400040	2	7/8	1 1/4
120 --> 300	CY 17400050	2	1 1/8	1 1/4
400 --> 700 < 03/2014	CY 17400050	2	1 1/8	1 1/4
400 --> 700 > 04/2014	CY 17400055	2	7/8	1 3/4
400 --> 700 > 04/2014	CY 17400060	2	1 1/8	1 3/4
400 --> 700 > 04/2014	CY 17400065	2	1 3/8	1 3/4

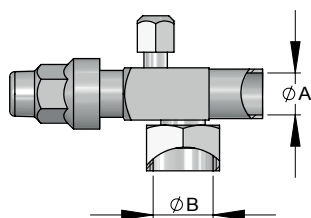


CTCY-IT - 31.1-11 / 08-2025

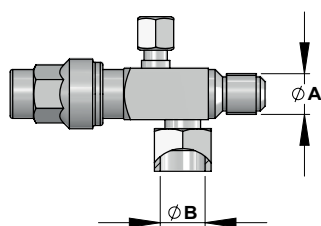
Ricevitori di liquido

→ RLHCY (orizzontali) / RLVCY (verticali)

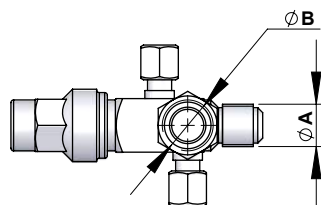
■ Pezzi di ricambio



RLHCY / RLVCY	Codici CARLY	Segnale	Valvola ROTALOCK con attacco a saldare	
			ØA uscita attacco ODF pollici	ØB fissaggio attacco UNF pollici
09 --> 45	CY 19700080	3	1/4	3/4
09 --> 45	CY 19700110	3	3/8	3/4
60 --> 90	CY 19700120	3	1/2	1
60 --> 90	CY 19700130	3	5/8	1
120 --> 300	CY 19700135	3	5/8	1 1/4
400 --> 700 < 03/2014	CY 19700135	3	5/8	1 1/4
120 --> 300	CY 19700160	3	7/8	1 1/4
400 --> 700 < 03/2014	CY 19700160	3	7/8	1 1/4
120 --> 300	CY 19700170	3	1 1/8	1 1/4
400 --> 700 < 03/2014	CY 19700170	3	1 1/8	1 1/4
400 --> 700 > 04/2014	CY 19700175	3	7/8	1 3/4
400 --> 700 > 04/2014	CY 19700180	3	1 1/8	1 3/4
400 --> 700 > 04/2014	CY 19700185	3	1 3/8	1 3/4



RLHCY / RLVCY	Codici CARLY	Segnale	Valvola ROTALOCK con attacco da avvitare	
			ØA uscita attacco SAE pollici	ØB fissaggio attacco UNF pollici
09 --> 45	CY 19700090	4	1/4	3/4
60 --> 90	CY 19700140	4	1/2	1



RLHCY / RLVCY	Codici CARLY	Segnale	Valvola ROTALOCK con attacco da avvitare	
			ØA uscita attacco SAE pollici	ØB fissaggio attacco UNF pollici
09 --> 45	CY 19700097	4	3/8	3/4



Ricevitori di liquido

➔ RLHCY (orizzontali) / RLVCY (verticali)

■ Pesì e imballaggi

Codici CARLY	Peso unitario kg		Confezione in numero di pezzi
	Con imballaggio	Senza imballaggio	
RLHCY 15	1,90	1,55	1
RLHCY 25	3,41	3,11	1
RLHCY 30	3,86	3,56	1
RLHCY 45	5,95	5,55	1
RLHCY 60	7,40	6,80	1
RLHCY 75	8,73	8,13	1
RLHCY 90	10,00	9,40	1
RLHCY 120	12,40	11,80	1
RLHCY 150	16,60	16,00	1
RLHCY 200	20,60	20,00	1
RLHCY 250	25,20	23,00	1
RLHCY 300	31,74	29,54	1
RLHCY 400	39,94	37,74	1
RLHCY 500	47,90	45,70	1
RLHCY 600	57,70	55,50	1
RLHCY 700	63,60	62,40	1

Codici CARLY	Peso unitario kg		Confezione in numero di pezzi
	Con imballaggio	Senza imballaggio	
RLVCY 09	1,50	1,10	1
RLVCY 15	2,15	1,75	1
RLVCY 20	2,87	2,47	1
RLVCY 25	3,36	3,11	1
RLVCY 30	3,51	3,16	1
RLVCY 40	4,36	4,26	1
RLVCY 45	5,85	5,55	1
RLVCY 60	7,10	6,80	1
RLVCY 75	8,48	8,13	1
RLVCY 90	10,35	10,00	1
RLVCY 120	10,60	10,10	1
RLVCY 150	19,65	19,15	1
RLVCY 200	24,27	23,67	1
RLVCY 250	28,92	28,32	1
RLVCY 300	34,80	34,00	1
RLVCY 400	42,10	41,30	1
RLVCY 500	50,60	49,40	1
RLVCY 600	57,20	56,00	1
RLVCY 700	64,70	63,50	1