

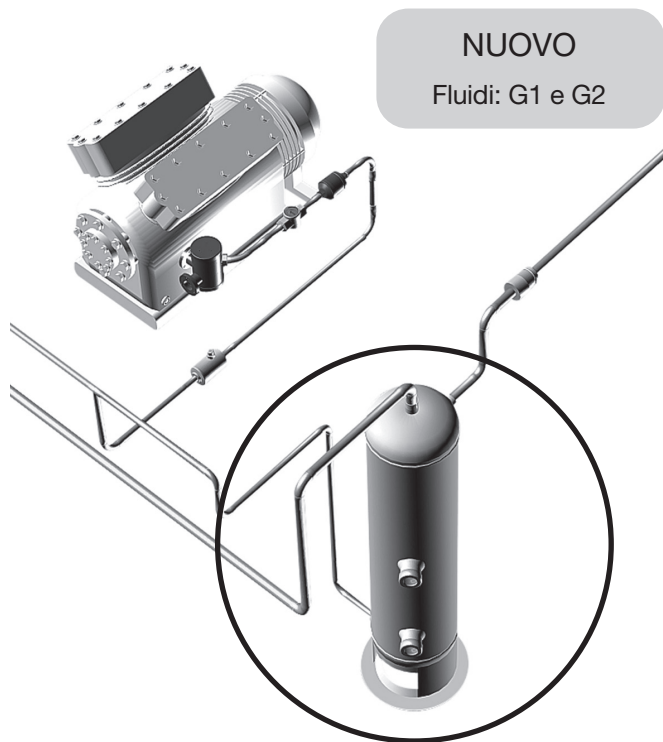


## Separatori d'oli ricevitori

### → TURBOIL-R®

#### ■ Applicazioni

- Separazione, recupero e stoccaggio dell'olio trasportato dal fluido frigorigeno nella fase vapore all'uscita dei compressori, per gli impianti di refrigerazione e di condizionamento dell'aria.
- I separatori d'olio TURBOIL limitano la quantità d'olio nel circuito permettendo così d'aumentarne le prestazioni degli scambiatori termici ed evitare l'ostruzione degli organi di espansione e l'usura anormale dei compressori per mancanza di olio.
- Sono raccomandati nelle applicazioni dove il ritorno dell'olio tramite aspirazione non è garantita: installazioni con lunghe tubazioni, trappole ad olio, con temperature d'evaporazione inferiore a -5°C, con compressori montati in parallelo, o a variazione velocità, sistemi a più stadi di compressione, cascata, Flood, Booster
- Essi assicurano un ritorno d'olio in alta pressione ai carter dei compressori e partecipano tramite la loro posizione sul circuito alla riduzione delle vibrazioni provocata dai compressori e del rumore dei gas di mandata.
- La scelta dei separatori d'olio riserva TURBOIL-R evita l'installazione di una riserva d'olio separata.



#### ■ Caratteristiche funzionali

- Prodotti compatibili con gli HCFC, HFC, HFO, CO<sub>2</sub>, nonché con gli oli e gli additivi associati. Prodotti studiati per l'impiego dei fluidi frigorigeni non pericolosi appartenenti al gruppo 2 e fluidi frigorigeni pericolosi appartenenti al gruppo 1 della DAP 2014/68/UE.
- La classificazione dei prodotti nelle categorie CE è effettuata con riferimento alla tabella della DAP 2014/68/UE relativa alla selezione del volume.
- Copertura esterna ermetica in acciaio, con verniciatura che garantisce una forte resistenza alla corrosione.
- La funzione riserva d'olio è assicurata da un ricevitore incorporato. Uscita d'olio ad alta pressione da una valvola d'arresto 3/8 SAE tipo Rotalock.
- I TURBOIL-R non possiedono un sistema di regolazione dell'olio interno (galleggiante, valvola, spia)
- I modelli con una riserva dell'olio superiore a 4 litri, hanno un sistema di fissaggio.



#### Personalización posible bajo demanda :

- Separatore con ritorno dell'olio tramite capillare (freddo marino).
- Separatore centrifugo.
- Caratteristiche specifiche : volume del ricevitore, attacchi...

#### ■ Vantaggi CARLY

- Pressione massima di esercizio : 46 bar.
- Semplificazione e considerevole riduzione dei costi in rapporto ad un sistema d'olio tradizionale :
  - riduzione drastica della lunghezza delle tubazioni e del numero di componenti.
  - notevole diminuzione dei tempi di montaggio
  - occupazione spazio delle macchine ridotto
  - soppressione della valvola tarata che collega la riserva d'olio alla tubazione d'aspirazione
  - Riduzione rischio perdite grazie alla semplificazione del sistema di ritorno d'olio.
- Efficiente sistema di separazione dell'olio, uguale a quello dei separatori TURBOIL.
- Basse perdite di carico rispetto ad un separatore con cartucce coalescenti.
- Non richiede operazioni di manutenzione specifiche, perché non è necessario cambiare la cartuccia interna.
- Presenza dei due indicatori a biglie colorate sulla parte riserva per una migliore leggibilità del livello d'olio.
- Ampia gamma.



# Separatori d'oli ricevitori

## → TURBOIL-R®

### ■ Avvertenza

Prima di selezionare o di montare un componente, riferirsi al capitolo 0 - **AVVERTENZA**.

### ■ Istruzioni per il montaggio

L'installazione di un componente da un professionista in un circuito frigorifero richiede alcune precauzioni:

- Alcune sono specifiche e sono indicate nelle **RACCOMANDAZIONI SPECIFICHE**

indicate qui di sotto;

- Altre sono generali e sono indicate nel capitolo 115 **PRECAUZIONI GENERALI di MONTAGGIO**.

- Le raccomandazioni sui componenti CARLY per applicazioni CO<sub>2</sub> subcritico, sono riportate anche al capitolo 115 - **PRECAUZIONI GENERALI PER IL MONTAGGIO**.

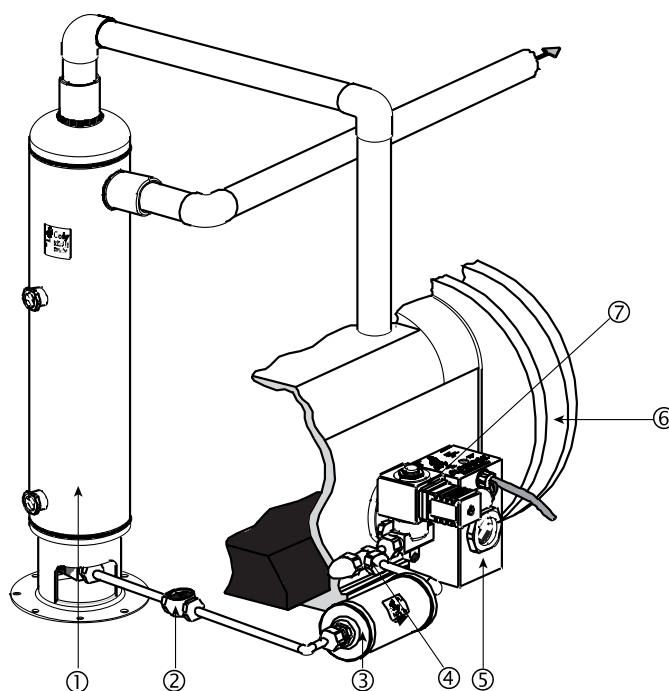
### ■ Recomendaciones específicas a los separadores d'olio TURBOIL

- Le raccomandazioni sono identiche a quelle già enunciate per i separatori d'olio TURBOIL (si rinvia al capitolo 41)
- Considerando l'alta pressione d'olio all'uscita dei TURBOIL-R, l'utilizzazione dei regolatori di livello d'olio meccanici LEVOIL non è possibile. E' quindi raccomandato l'utilizzazione dei regolatori di livello d'olio elettronici.
- Nel quadro d'impianti multi compressori CARLY raccomanda l'utilizzazione di un separatore d'olio riserva TURBOIL-R® per ogni compressore.
- Assicurarsi che il diametro di attacco del separatore d'olio TURBOIL-R® è almeno uguale al diametro della linea di mandata.
- All'avvio di un impianto nuovo, riempire la parte riserva dei TURBOIL-R® con un olio identico a quello usato nei compressori, fino a metà dell'indicatore superiore, che corrisponde al volume d'olio V2 della tabella delle caratteristiche tecniche (si rinvia alle pagine che seguono).
- Durante i due primi giorni di funzionamento dell'impianto, controllare in modo particolare il livello d'olio nei separatori riserve e mantenerlo in modo tale che esso sia alla metà dell'indicatore superiore. In seguito nessuna aggiunta d'olio dovrà essere fatta, almeno fino a che il livello non si trova al di sotto della metà dell'indicatore inferiore.
- Nel caso di un impianto già in funzione, l'olio deve essere aggiunto con molte precauzioni. La reintegrazione dell'olio fino ad allora ripartito nell'impianto deve, dopo un primo giorno di funzionamento, essere sufficiente per riempire la parte riserva dei TURBOIL-R® raggiungendo l'indicatore superiore. Se il livello d'olio non ha raggiunto l'indicatore superiore, bisogna allora aggiungere la quantità d'olio necessaria. Al contrario, se

il livello d'olio supera l'indicatore superiore, è indispensabile scaricare l'eccedenza; questa operazione è possibile effettuarla grazie alla valvola inferiore del TURBOIL-R®.

- Utilizzare sempre un olio identico a quello del compressore
- La separazione dell'olio non è mai garantita al 100 %, soprattutto con regimi di funzionamento variabili, l'installazione di un separatore d'olio non evita i problemi legati alle trappole d'olio e pendii in direzione del fluido.

- Per evitare il ritorno del fluido frigorifero liquido dal condensatore, una valvola di ritegno può essere installata sulla tubazione in uscita dei gas del separatore dell'olio
- La guarnizione torica deve essere sostituita dopo ogni smontaggio dell'oblò, la coppia di serraggio prevista è 25 N.m.
- La guarnizione PTFE della valvola rotalock deve essere sostituita dopo ogni smontaggio; la coppia di serraggio prevista è 25 N.m.



- ① Separatore d'olio riserva **TURBOIL-R®**
- ② Indicatore di passaggio d'olio **HCVYP**
- ③ Filtro disidratatore per olio **HYDROIL**
- ④ Valvola d'isolamento **HCVI**

- ⑤ Regolatore di livello d'olio elettronico
- ⑥ Compressore
- ⑦ Elettrovalvola



# Separatori d'oli ricevitori

## → TURBOIL-R®

### ■ Esempio di selezione

Ci sono 2 fasi per selezionare un separatore olio ricevitore : la prima permette di definire le dimensioni del separatore d'olio e i suoi attacchi, la seconda determina il volume del ricevitore dell'olio, secondo i parametri di funzionamento dell'impianto (capacità, temperatura di condensazione e di evaporazione, refrigerante, numero e tipo compressori, ecc ...).

#### 1 - Selezione tramite la potenza

Le dimensioni di un prodotto richiede da parte del compratore di prendere in considerazione le condizioni in cui verrà utilizzato il prodotto (temperatura - pressione - fluido - olio - ambiente esterno). I valori delle tabelle di selezione proposte nel catalogo CARLY corrispondono a condizioni precise.

E' consigliato di convertire i vostri dati di funzionamento in dati che corrispondono a quelle della tabella di selezione CARLY in modo da selezionare la misura corretta.

**Per una temperatura di condensazione diversa da 38 °C, si consiglia di convertire la potenza frigorifera dell'impianto tramite la seguente formula:**

$$Q_{O}^{TK\ 38} = Q_{O}^{TK\ x} / \{ (TKx - 38) \times 0,0143 + 1 \}$$

- (1)  $Q_{O}^{TK\ x}$  = Potenza frigorifera dell'impianto alla temperatura di condensazione iniziale (kW)  
 $TK\ x$  = temperatura di condensazione iniziale (°C)  
 $Q_{O}^{TK\ 38}$  = Potenza frigorifera dell'impianto alla temperatura di condensazione di 38 °C (kW)

#### SELEZIONE DI UN SEPARATORE TURBOIL-R® CHE CORRISPONDE ALLA POTENZA FRIGORIFERA CORRETTA

• Installazione che funziona con R 404 A alle condizioni seguente :

- $T_o = -10\ ^\circ C$
- $Tk = 30\ ^\circ C$
- $Q_{O}^{TK\ x} = 75\ kW$
- mandata compressore = 1" 5/8

• Quale TURBOIL-R scegliere ?

Applicazione della formula

$$Q_{O}^{TK\ 38} = Q_{O}^{TK\ x} / \{ (TKx - 38) \times 0,0143 + 1 \}$$

$$75 / \{ (30 - 38) \times 0,0143 + 1 \} = 85\ kW$$

Riferirsi alla tabella di selezione pagina che segue

**Risultato :**

**TURBOIL-R® 48013 S o 78013 S o 128013 S,**

Selezionare secondo il volume della riserva dell'olio (4, 7, ou 2 litri).

**Scelta del volume della riserva dell'olio : si rinvia al capitolo che segue**

Verificare che il diametro degli attacchi del separatore dell'olio TURBOIL- R®, sia almeno uguale al diametro della mandata del compressore.

Il separatore d' olio selezionato ha un diametro di attacco uguale al diametro della mandata.



# Separatori d'oli ricevitori

## → TURBOIL-R®

### ■ Esempio di selezione

#### 2 - Selezione del volume del ricevitore necessario

Il volume del ricevitore dell'olio dipende dal numero di compressori, della carica in olio, dell'applicazione e delle condizioni di funzionamento.

**Esempio : un impianto frigorifero semplice stadio a 3 compressori montati in parallelo**

- Vmb1 = 24 m<sup>3</sup>/h
- Vmb2 = 24 m<sup>3</sup>/h
- Vmb3 = 18 m<sup>3</sup>/h

Numero di compressori : Nc = 3

Volume spostato medio :  $(24 + 24 + 18) / 3 = 22 \text{ m}^3/\text{h}$

Si rinvia alla tabella di selezione qui di sotto, che dà un ricevitore da 7,7 – 7,8 litri.

**Risultato :**

**TURBOIL-R 78013 S per 85 kW, con ricevitore dell'olio da 7,7 litri**

Volume ricevitore dell'olio							
2,3 - 2,5 L		4,3 L		7,7 - 7,8 L		11,7 - 12,7 L	
Nc <sup>(1)</sup>	Vmb <sup>(2)</sup>	Nc	Vmb	Nc	Vmb	Nc	Vmb
1	0 - 40	1	4 - 60	1	60 - 120	1	120 - 280
2	0 - 20	2	4 - 30	2	30 - 60	2	60 - 140
3	0 - 14	3	4 - 20	3	20 - 40	3	40 - 95
				4	15 - 30	4	30 - 70
						5	25 - 55
						6	20 - 45

<sup>(1)</sup> Nc : Numero di compressori

<sup>(2)</sup> Vmb : Volume spostato per ogni compressore ;  $Vmb = (Vmb1 + Vmb2 + \dots + VmbN) / Nc$  in m<sup>3</sup>/h

Nel caso di un sistema a doppio stadio, per la selezione del ricevitore d'olio, occorre prendere in considerazione solo il volume spostato dei compressori situati al primo livello di compressione.

Nel caso di un impianto con lunghe tubazioni, o multi- stadi, non esitate a sovradimensionare il ricevitore, e in caso di dubbio, contattare il servizio tecnico CARLY.



# Separatori d'oli ricevitori

## → TURBOIL-R®

### ■ Tabella di selezione: Fluidi di gruppo 2 (A1, A2L)

Codici CARLY	Attacchi da saldare ODF inch	Codici CARLY	Attacchi da saldare ODF mm	Potenza frigorifera kW <sup>(1)</sup>												
				R22 R407C R507 R404A R452A R449A R448A			R134a R513a R450A R1234ze			R1233zd			R407 R410A			R744 <sup>(2)</sup>
				-40 °C	-10 °C	+5 °C	-40 °C	-10 °C	+5 °C	-40 °C	-10 °C	+5 °C	-40 °C	-10 °C	+5 °C	-40 °C
TURBOIL-R 22505 S/MMS	5/8	TURBOIL-R 22505 S/MMS	16	17,0	22,0	25,0	12,0	15,0	17,0	3,4	4,4	5,0	20,4	26,4	30,0	27,0
TURBOIL-R 23007 S/MMS	7/8	TURBOIL-R 23007 S/MMS	22	26,0	30,0	32,0	18,0	23,0	25,0	5,2	6,0	6,4	31,2	36,0	38,4	54,0
TURBOIL-R 23009 S	1 1/8	TURBOIL-R 23009 MMS	28	29,0	36,0	40,0	19,0	25,0	28,0	5,8	7,2	8,0	34,8	43,2	48,0	95,0
TURBOIL-R 23011 S/MMS	1 3/8	TURBOIL-R 23011 S/MMS	35	32,0	40,0	47,0	21,0	27,0	31,0	6,4	8,0	9,4	38,4	48,0	56,4	124,0
TURBOIL-R 47009 S	1 1/8	TURBOIL-R 47009 MMS	28	42,0	54,0	60,0	34,0	37,0	42,0	8,4	10,8	12,0	50,4	64,8	72,0	95,0
TURBOIL-R 47011 S/MMS	1 3/8	TURBOIL-R 47011 S/MMS	35	48,0	60,0	70,0	38,0	46,0	50,0	9,6	12,0	14,0	57,6	72,0	84,0	149,0
TURBOIL-R 48013 S	1 5/8	TURBOIL-R 48013 MMS	42	65,0	85,0	94,0	45,0	60,0	70,0	13,0	17,0	18,8	78,0	102,0	112,8	210,0
TURBOIL-R 49017 S/MMS	2 1/8	TURBOIL-R 49017 S/MMS	54	87,0	105,0	120,0	58,0	70,0	80,0	17,4	21,0	24,0	104,4	126,0	144,0	288,4
TURBOIL-R 77011 S/MMS	1 3/8	TURBOIL-R 77011 S/MMS	35	48,0	60,0	70,0	38,0	46,0	50,0	9,6	12,0	14,0	57,6	72,0	84,0	149,0
TURBOIL-R 78013 S	1 5/8	TURBOIL-R 78013 MMS	42	65,0	85,0	94,0	45,0	60,0	70,0	13,0	17,0	18,8	78,0	102,0	112,8	210,0
TURBOIL-R 79017 S/MMS	2 1/8	TURBOIL-R 79017 S/MMS	54	87,0	105,0	120,0	58,0	70,0	80,0	17,4	21,0	24,0	104,4	126,0	144,0	288,4
TURBOIL-R 127011 S/MMS	1 3/8	TURBOIL-R 127011 S/MMS	35	48,0	60,0	70,0	38,0	46,0	50,0	9,6	12,0	14,0	57,6	72,0	84,0	149,0
TURBOIL-R 128013 S	1 5/8	TURBOIL-R 128013 MMS	42	65,0	85,0	94,0	45,0	60,0	70,0	13,0	17,0	18,8	78,0	102,0	112,8	210,0
TURBOIL-R 129017 S/MMS	2 1/8	TURBOIL-R 129017 S/MMS	54	87,0	105,0	120,0	58,0	70,0	80,0	17,4	21,0	24,0	104,4	126,0	144,0	288,4
TURBOIL-R 815017 S/MMS	2 1/8	TURBOIL-R 815017 S/MMS	54	125,0	154,0	175,0	91,0	112,0	127,0	25,0	30,8	35,0	150,0	184,8	210,0	367,0
TURBOIL-R 815021 S	2 5/8	TURBOIL-R 815021 MMS	67	142,0	175,0	200,0	104,0	128,0	146,0	28,4	35,0	40,0	170,4	210,0	240,0	565,0
TURBOIL-R 830025 S	3 1/8	TURBOIL-R 830025 MMS	80	198,8	245,0	280,0	145,6	179,2	204,4	39,8	49,0	56,0	238,6	294,0	336,0	643,2
TURBOIL-R 1217 S/MMS	2 1/8	TURBOIL-R 1217 S/MMS	54	125,0	154,0	175,0	91,0	112,0	127,0	25,0	30,8	35,0	150,0	184,8	210,0	367,0
TURBOIL-R 1221 S	2 5/8	TURBOIL-R 1221 MMS	67	142,0	175,0	200,0	104,0	128,0	146,0	28,4	35,0	40,0	170,4	210,0	240,0	565,0
TURBOIL-R 1225 S	3 1/8	TURBOIL-R 1225 MMS	80	198,8	245,0	280,0	145,6	179,2	204,4	39,8	49,0	56,0	238,6	294,0	336,0	643,2

<sup>(1)</sup> Le potenze frigorifere indicate si riferiscono ad una temperatura di condensazione di + 38 °C, un sottoraffreddamento di 5 °C un surriscaldamento di 5°, e una temperatura dei gas aspirati di + 18 °C.

<sup>(2)</sup> Le potenze frigorifere indicate si riferiscono ad una temperatura di condensazione Tk di 0 °C, una temperatura di evaporazione T0 a - 40 °C, un sottoraffreddamento liquido di 2K una temperatura dei gaz aspirati di - 30 °C.

Si rinvia all'esempio di selezione a pagina 42.3.



CTCY-IT - 42.1-11 / 04-2025

# Separatori d'oli ricevitori

## → TURBOIL-R®

### ■ Tabella di selezione: Fluidi di gruppo 1 (A2, A2L, A3)

Codici CARLY	Attacchi da sal- dare ODF  inch	Codici CARLY	Attacchi da saldare ODF  mm	Potenza frigorifera kW <sup>(1)</sup>														
				R142B R600 R600a R601 R601a			R429A R510A R436B R1234yf R436A R152A R512A R435A R430A R415B R441A R406A			R413A R444A R290 R433A R415A R443A R431A R432A R411B R418A R419A R454C R143A R444B R455A R454A			R446A R447A R454B			R32 <sup>(2)</sup>		
				-40 °C	-10 °C	+5 °C	-40 °C	-10 °C	+5 °C	-40 °C	-10 °C	+5 °C	-40 °C	-10 °C	+5 °C	-40 °C	-10 °C	+5 °C
TURBOIL-R 22505 S/MMS	5/8	TURBOIL-R 22505 S/MMS	16	9,8	12,6	14,4	13,1	16,9	19,2	17,0	22,0	25,0	6,3	8,1	9,3	24,7	31,9	36,3
TURBOIL-R 23007 S/MMS	7/8	TURBOIL-R 23007 S/MMS	22	14,9	17,2	18,4	20,0	23,1	24,6	26,0	30,0	32,0	9,6	11,1	11,8	37,7	43,5	46,4
TURBOIL-R 23009 S	1 1/8	TURBOIL-R 23009 MMS	28	16,7	20,7	23,0	22,3	27,7	30,8	29,0	36,0	40,0	10,7	13,3	14,8	42,1	52,2	58,0
TURBOIL-R 23011 S/MMS	1 3/8	TURBOIL-R 23011 S/MMS	35	18,4	23,0	27,0	24,6	30,8	36,2	32,0	40,0	47,0	11,8	14,8	17,4	46,4	58,0	68,2
TURBOIL-R 47009 S	1 1/8	TURBOIL-R 47009 MMS	28	24,1	31,0	34,5	32,3	41,5	46,2	42,0	54,0	60,0	15,5	20,0	22,2	60,9	78,3	87,0
TURBOIL-R 47011 S/MMS	1 3/8	TURBOIL-R 47011 S/MMS	35	27,6	34,5	40,2	36,9	46,2	53,8	48,0	60,0	70,0	17,8	22,2	25,9	69,6	87,0	101,5
TURBOIL-R 48013 S	1 5/8	TURBOIL-R 48013 MMS	42	37,4	48,9	54,0	50,0	65,4	72,3	65,0	85,0	94,0	24,1	31,5	34,8	94,3	123,3	136,3
TURBOIL-R 49017 S/MMS	2 1/8	TURBOIL-R 49017 S/MMS	54	50,0	60,3	69,0	66,9	80,8	92,3	87,0	105,0	120,0	32,2	38,9	44,4	126,2	152,3	174,0
TURBOIL-R 77011 S/MMS	1 3/8	TURBOIL-R 77011 S/MMS	35	27,6	34,5	40,2	36,9	46,2	53,8	48,0	60,0	70,0	17,8	22,2	25,9	69,6	87,0	101,5
TURBOIL-R 78013 S	1 5/8	TURBOIL-R 78013 MMS	42	37,4	48,9	54,0	50,0	65,4	72,3	65,0	85,0	94,0	24,1	31,5	34,8	94,3	123,3	136,3
TURBOIL-R 79017 S/MMS	2 1/8	TURBOIL-R 79017 S/MMS	54	50,0	60,3	69,0	66,9	80,8	92,3	87,0	105,0	120,0	32,2	38,9	44,4	126,2	152,3	174,0
TURBOIL-R 127011 S/MMS	1 3/8	TURBOIL-R 127011 S/MMS	35	27,6	34,5	40,2	36,9	46,2	53,8	48,0	60,0	70,0	17,8	22,2	25,9	69,6	87,0	101,5
TURBOIL-R 128013 S	1 5/8	TURBOIL-R 128013 MMS	42	37,4	48,9	54,0	50,0	65,4	72,3	65,0	85,0	94,0	24,1	31,5	34,8	94,3	123,3	136,3
TURBOIL-R 129017 S/MMS	2 1/8	TURBOIL-R 129017 S/MMS	54	50,0	60,3	69,0	66,9	80,8	92,3	87,0	105,0	120,0	32,2	38,9	44,4	126,2	152,3	174,0
TURBOIL-R 815017 S/MMS	2 1/8	TURBOIL-R 815017 S/MMS	54	71,8	88,5	100,6	96,2	118,5	134,6	125,0	154,0	175,0	46,3	57,0	64,8	181,3	223,3	253,8
TURBOIL-R 815021 S	2 5/8	TURBOIL-R 815021 MMS	67	81,6	100,6	114,9	109,2	134,6	153,8	142,0	175,0	200,0	52,5	64,8	74,0	205,9	253,8	290,0
TURBOIL-R 830025 S	3 1/8	TURBOIL-R 830025 MMS	80	114,3	140,8	160,9	152,9	188,5	215,4	198,8	245,0	280,0	73,6	90,7	103,6	288,3	355,3	406,0
TURBOIL-R 1217 S/MMS	2 1/8	TURBOIL-R 1217 S/MMS	54	71,8	88,5	100,6	96,2	118,5	134,6	125,0	154,0	175,0	46,3	57,0	64,8	181,3	223,3	253,8
TURBOIL-R 1221 S	2 5/8	TURBOIL-R 1221 MMS	67	81,6	100,6	114,9	109,2	134,6	153,8	142,0	175,0	200,0	52,5	64,8	74,0	205,9	253,8	290,0
TURBOIL-R 1225 S	3 1/8	TURBOIL-R 1225 MMS	80	114,3	140,8	160,9	152,9	188,5	215,4	198,8	245,0	280,0	73,6	90,7	103,6	288,3	355,3	406,0

<sup>(1)</sup> Le potenze frigorifere indicate si riferiscono ad una temperatura di condensazione di + 38 °C, un sottoraffreddamento di 5 °C un surriscaldamento di 5°, e una temperatura dei gas aspirati di + 18 °C.

<sup>(2)</sup> Le potenze frigorifere indicate si riferiscono ad una temperatura di condensazione Tk di 0 °C, una temperatura di evaporazione T0 a - 40 °C, un sottoraffreddamento liquido di 2K una temperatura dei gaz aspirati di - 30 °C.

Si rinvia all'esempio di selezione a pagina 42.3.



# Separatori d'oli ricevitori

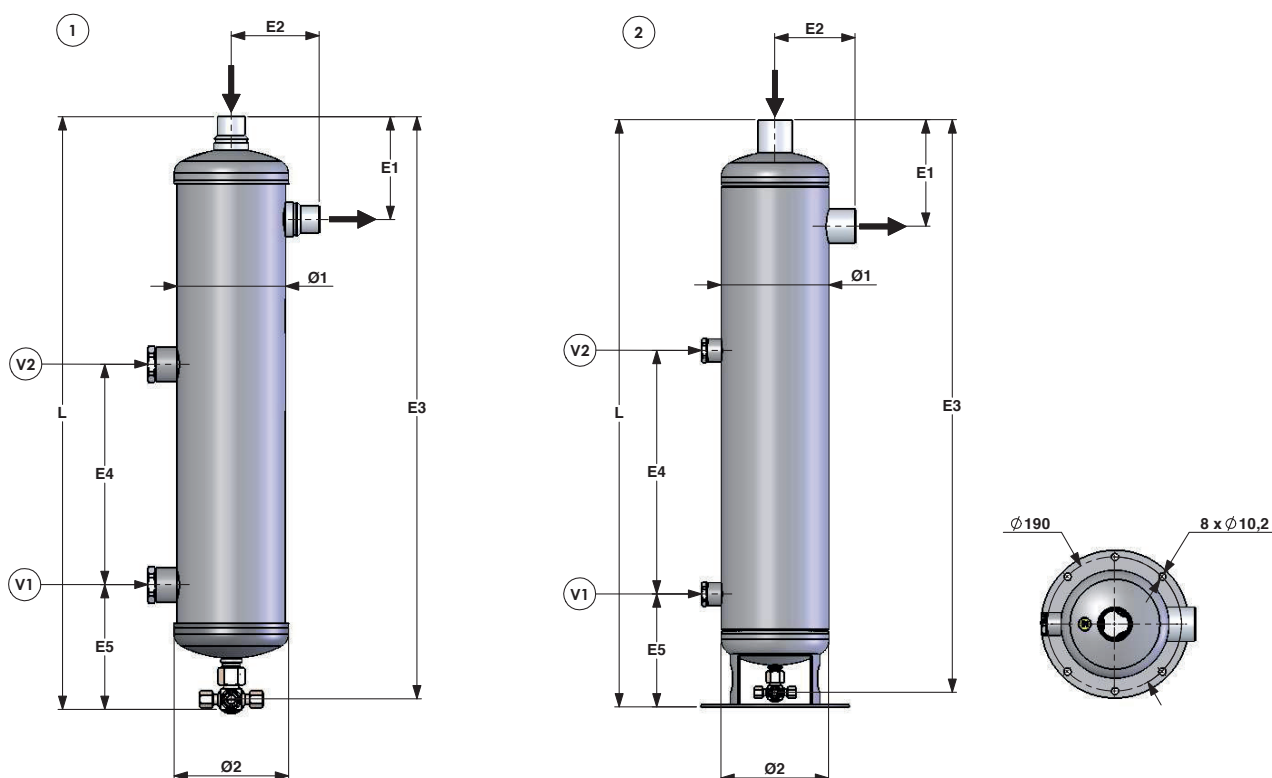
CTCY-IT - 42.1-11 / 04-2025

## → TURBOIL-R®

### ■ Caratteristiche tecniche

Codici CARLY	Tipo di attacchi <sup>(1)</sup>	N° del disegno	Dimensioni mm								
			Ø1	Ø2	L	E1	E2	E3	E4	E5	
TURBOIL-R 22505 S/MMS	2	1	101,6	109	548	82	73	538	207	117	
TURBOIL-R 23007 S/MMS	2	1	101,6	109	558	97	83	548	207	117	
TURBOIL-R 23009 S	TURBOIL-R 23009 MMS	3	101,6	109	623	107	80	613	207	117	
TURBOIL-R 23011 S/MMS		3	101,6	109	632	116	90	622	207	117	
TURBOIL-R 47009 S	TURBOIL-R 47009 MMS	3	152,4	156	566	141	113	526	150	180	
TURBOIL-R 47011 S/MMS		3	152,4	156	576	151	114	536	150	180	
TURBOIL-R 48013 S	TURBOIL-R 48013 MMS	3	152,4	156	655	151	114	615	150	180	
TURBOIL-R 49017 S/MMS		3	152,4	156	669	164	128	629	150	180	
TURBOIL-R 77011 S/MMS		3	152,4	156	775	151	114	735	345	180	
TURBOIL-R 78013 S	TURBOIL-R 78013 MMS	3	152,4	156	851	151	114	811	345	180	
TURBOIL-R 79017 S/MMS		3	152,4	156	865	164	128	825	345	180	
TURBOIL-R 127011 S/MMS		3	152,4	156	1076	151	114	1036	650	180	
TURBOIL-R 128013 S	TURBOIL-R 128013 MMS	3	152,4	156	1155	151	114	1115	650	180	
TURBOIL-R 129017 S/MMS		3	152,4	156	1169	164	128	1129	650	180	
TURBOIL-R 815017 S/MMS		3	219,1	224	682	195	171	636	90	202	
TURBOIL-R 815021 S	TURBOIL-R 815021 MMS	3	219,1	224	695	215	185	649	90	202	
TURBOIL-R 830025 S	TURBOIL-R 830025 MMS	3	219,1	224	709	234	185	664	90	202	
TURBOIL-R 1217 S/MMS		3	219,1	224	792	195	171	744	205	202	
TURBOIL-R 1221 S	TURBOIL-R 1221 MMS	3	219,1	224	805	215	185	757	205	202	
TURBOIL-R 1225 S	TURBOIL-R 1225 MMS	3	219,1	224	819	234	185	772	205	202	

<sup>(1)</sup> Rubrica «Schemi e caratteristiche degli attacchi» (si rinvia al capitolo 114).





# Separatori d'oli ricevitori

## → TURBOIL-R®

### ■ Caratteristiche tecniche

Codici CARLY	Volume V L	Volume del serbatoio VR L	Volume ( <sup>3</sup> )		Pressione di servizio				Temperatura di esercizio ( <sup>1</sup> )			Categoria CE ( <sup>2</sup> )		
			V1 L	V2 L	massima		BT		TS maxi °C	TS mini °C	TS BT °C	Con fluido G2: A1 e A2L	Con fluido G1: A2L, A2 e A3	
					G2 bar	G1 bar	G2 ( <sup>1</sup> ) bar	G1 ( <sup>1</sup> ) bar						
TURBOIL-R 22505 S/MMS	3,45	2,3	0,5	2,0	46,0	33,0	34,0	24,0	120	-40	-10	I	II	
TURBOIL-R 23007 S/MMS	3,45	2,3	0,5	2,0	46,0	33,0	34,0	24,0	120	-40	-10	I	II	
TURBOIL-R 23009 S	TURBOIL-R 23009 MMS	3,90	2,5	0,5	2,0	46,0	33,0	34,0	24,0	120	-40	-10	I	II
TURBOIL-R 23011 S/MMS		3,90	2,5	0,5	2,0	46,0	33,0	34,0	24,0	120	-40	-10	I	II
TURBOIL-R 47009 S	TURBOIL-R 47009 MMS	7,20	4,3	1,4	3,8	46,0	33,0	34,0	24,0	120	-40	-10	II	III
TURBOIL-R 47011 S/MMS		7,15	4,3	1,4	3,8	46,0	33,0	34,0	24,0	120	-40	-10	II	III
TURBOIL-R 48013 S	TURBOIL-R 48013 MMS	8,50	4,3	1,4	3,8	46,0	33,0	34,0	24,0	120	-40	-10	II	III
TURBOIL-R 49017 S/MMS		8,50	4,3	1,4	3,8	46,0	33,0	34,0	24,0	120	-40	-10	II	III
TURBOIL-R 77011 S/MMS		10,50	7,7	1,4	7,0	46,0	33,0	34,0	24,0	120	-40	-10	II	III
TURBOIL-R 78013 S	TURBOIL-R 78013 MMS	11,80	7,7	1,4	7,0	46,0	33,0	34,0	24,0	120	-40	-10	II	III
TURBOIL-R 79017 S/MMS		11,80	7,7	1,4	7,0	46,0	33,0	34,0	24,0	120	-40	-10	II	III
TURBOIL-R 127011 S/MMS		15,50	12,7	1,4	11,9	46,0	33,0	34,0	24,0	120	-40	-10	II	III
TURBOIL-R 128013 S	TURBOIL-R 128013 MMS	16,85	12,7	1,4	11,9	46,0	33,0	34,0	24,0	120	-40	-10	II	III
TURBOIL-R 129017 S/MMS		16,85	12,7	1,4	11,9	46,0	33,0	34,0	24,0	120	-40	-10	II	III
TURBOIL-R 815017 S/MMS		17,50	7,8	3,1	6,2	46,0	33,0	34,0	24,0	120	-40	-10	II	III
TURBOIL-R 815021 S	TURBOIL-R 815021 MMS	17,60	7,8	3,1	6,2	46,0	33,0	34,0	24,0	120	-40	-10	II	III
TURBOIL-R 830025 S	TURBOIL-R 830025 MMS	17,70	7,8	3,1	6,2	46,0	33,0	34,0	24,0	120	-40	-10	II	III
TURBOIL-R 1217 S/MMS		21,40	11,7	3,1	10,1	46,0	33,0	34,0	24,0	120	-40	-10	II	III
TURBOIL-R 1221 S	TURBOIL-R 1221 MMS	21,50	11,7	3,1	10,1	46,0	33,0	34,0	24,0	120	-40	-10	II	III
TURBOIL-R 1225 S	TURBOIL-R 1225 MMS	21,70	11,7	3,1	10,1	46,0	33,0	34,0	24,0	120	-40	-10	II	III

(<sup>1</sup>) La pressione di esercizio è limitata al valore PS BT quando la temperatura di esercizio è inferiore o uguale al valore TS BT.

(<sup>2</sup>) Classificazione per volume, secondo DAP 2014/68/UE (si rinvia al capitolo 0).

(<sup>3</sup>) Volume corrispondente all'livello degli indicatori V1 e V2.

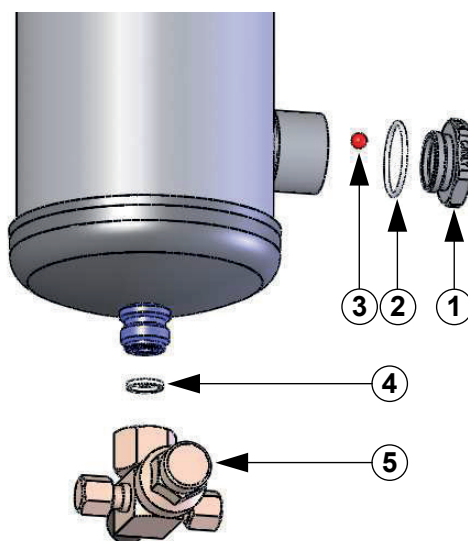


## Separatori d'oli ricevitori

### → TURBOIL-R®

#### ■ Pezzi di ricambio

Codici CARLY		Segnale	Descrizione	Quantità
Separatori d'olio riserve	Pezzi di ricambio			
Serie completa TURBOIL-R	CY 35012150	1	Oblò di vetro senza corona igroscopica, guarnizioni incluse	1
Serie completa TURBOIL-R	CY 15552180	2	Guarnizione torica PTFE per indicatore	1
Serie completa TURBOIL-R	CY 10501000	3	Biglia colorata per visualizzazione del livello dell'olio nell'indicatore	1
Serie completa TURBOIL-R	CY 15580100	4	Guarnizione piatta per valvola Rotalock 3/8" SAE	1
Serie completa TURBOIL-R	CY 19700097	5	Valvola Rotalock 3/8" SAE con guarnizione	1





# Separatori d'oli ricevitori

## ➔ TURBOIL-R®

### ■ Pesì e imballaggi

Codici CARLY	Peso unitario kg		Confezione in numero di pezzi
	Con imballaggio	Senza imballaggio	
TURBOIL-R 22505 S/MMS	8,20	7,60	1
TURBOIL-R 23007 S/MMS	8,30	7,70	1
TURBOIL-R 23009 S & MMS	8,70	8,10	1
TURBOIL-R 23011 S/MMS	8,80	8,20	1
TURBOIL-R 47009 S & MMS	11,20	10,60	1
TURBOIL-R 47011 S/MMS	11,40	10,80	1
TURBOIL-R 48013 S & MMS	14,80	14,20	1
TURBOIL-R 49017 S/MMS	14,90	14,30	1
TURBOIL-R 77011 S/MMS	14,30	13,70	1
TURBOIL-R 78013 S & MMS	17,40	16,80	1

Codici CARLY	Peso unitario kg		Confezione in numero di pezzi
	Con imballaggio	Senza imballaggio	
TURBOIL-R 79017 S/MMS	17,50	16,90	1
TURBOIL-R 127011 S/MMS	19,00	18,40	1
TURBOIL-R 128013 S & MMS	22,20	21,60	1
TURBOIL-R 129017 S/MMS	22,20	21,60	1
TURBOIL-R 815017 S/MMS	25,40	23,20	1
TURBOIL-R 815021 S & MMS	26,20	24,10	1
TURBOIL-R 830025 S & MMS	26,80	24,60	1
TURBOIL-R 1217 S/MMS	27,00	26,40	1
TURBOIL-R 1221 S & MMS	27,70	27,10	1
TURBOIL-R 1225 S & MMS	28,80	28,20	1